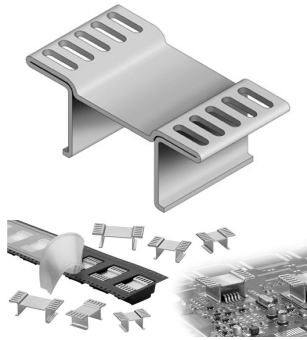


Datenblatt Produkt FK 244 13 D2 PAK TR



Board Level Kühlkörper > Kupferkühlkörper für D PAK und andere

- direkte Leiterplattenmontage durch lötfähige Oberfläche
- Verpackungsform: lose (**Schüttgut**) oder gegurtet (**TR** = Gurt und Spule)
- **Gurtbreite:** 44 mm, **Spulendurchmesser:** 330 mm, **Stückzahl:** FK 244 08 = 450, FK 244 13 = 200

Kenndaten

für Transistor:

- SOT 223
- D³ PAK (TO 268)
- SO 14
- D² PAK (TO 263)
- Power SO 10
- D PAK (TO 252)
- SO-16
- SO 8

Breite:	26 mm
Höhe:	10 mm
Länge:	13 mm
Wärmewiderstand:	22,8 K/W
Oberfläche:	lötfähige Oberfläche
Material:	Kupfer (Cu)
Materialstärke:	0,6 mm

Technische Zeichnung

