



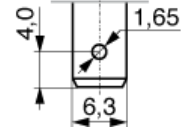
Gerätestecker / Buchse
Polbild

Gerätestecker
A - Normblatt C14 (70°)



Befestigung
Steckeranschluß

Längsflansch
R - Kabelschuh 6,3



Anzahl Sicherungen
Spannungswähler
Schalter
Nennstrom
Nennspannung
Prüfzeichen

1
Ohne
Kein
10,0 A (15,0 A acc. UL)
250 VRMS

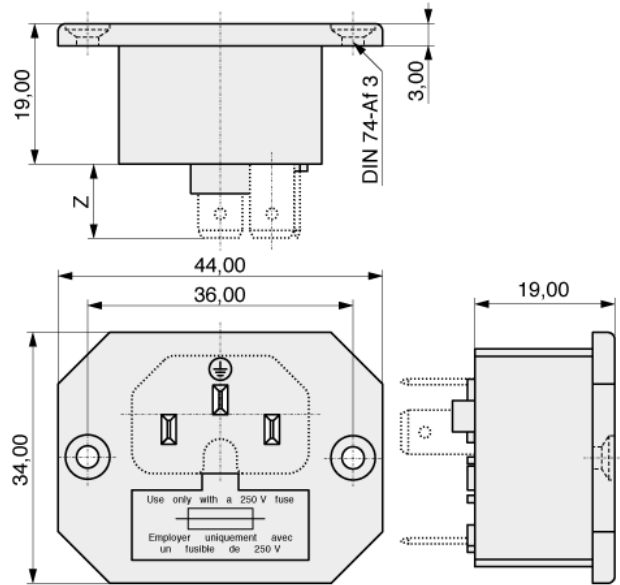


Einbau - Gerätetecker mit Querflansch und Sicherungseinsatz.
Alte K+B Serie 711

Z 10,00

1 Sicherung

Polbild/Normblatt-Nummer siehe technische Daten



Montagedurchbrüche.

