

Stecker mit Schutzkontakt und zweitem Schutzkontaktsystem
Plug with earthing contact and additional earthing contact system



Gewicht
/ Weight

34 g



Beschreibung / Description

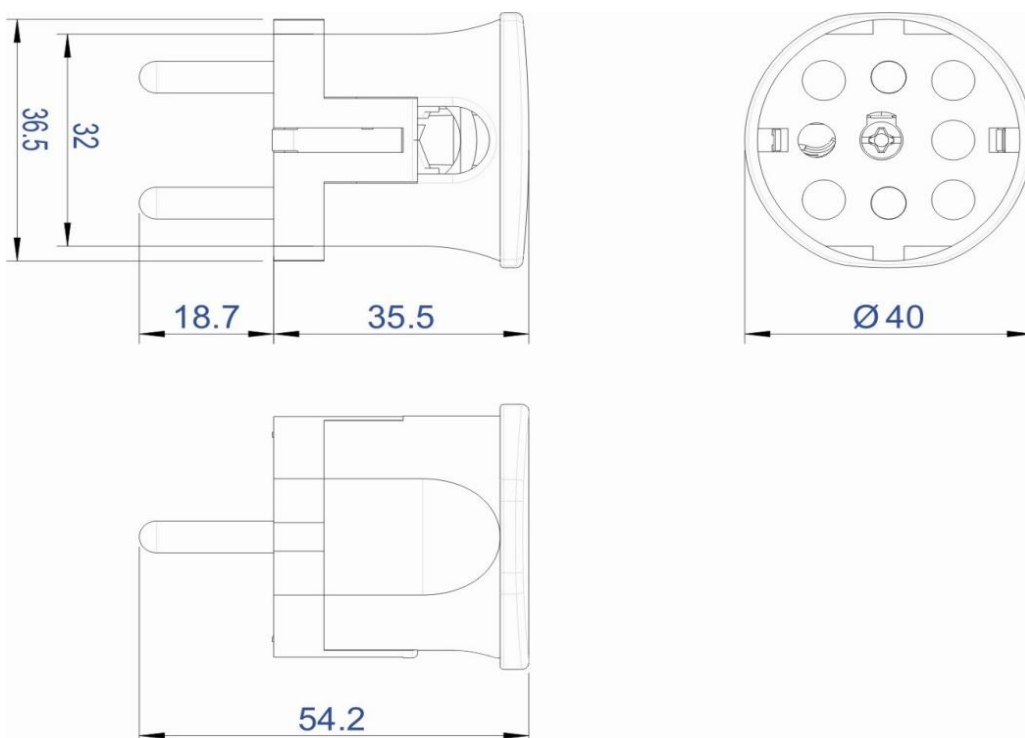
Wiederanschließbare Ausführung für flexible
Leitungen H05VV-F 3G0,75 mm², 3G1,0 mm²,
3G1,5 mm² und 3G2,5 mm²

*Rewireable, for supply line H05VV-F 3G0,75 mm²,
3G1,0 mm², 3G1,5 mm² and 3G2,5 mm²*

Technische Daten / Specifications

Nennspannung / Rated voltage	250 V~
Nennstrom / Rated current	16 A
Bauart / According to	DIN 49 441 Teil 1
Anschlüsse / Type of terminals	Schraubanschluß / Screw terminals
Kontakte / Material of terminals	CuZn 37, CuZn 39
Kontaktträger / Carrying parts	Polypropylen / Polypropylene
Gehäuse / Cover	Polypropylen / Polypropylene

Abmessungen / Dimensions



Abisolierung / Wire stripping:

N
25 mm

L
25 mm

PE
40 mm