

Metal Oxide
Wire Wound

Cement Resistors

COR & CWRシリーズ

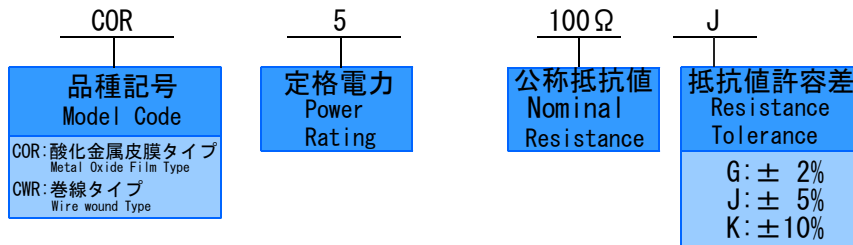
COR Series
CWR Series

特徴 不燃性、絶縁形の安全設計でコンパクト。
Feature Compact type with safety design of nonflammability and insulation.

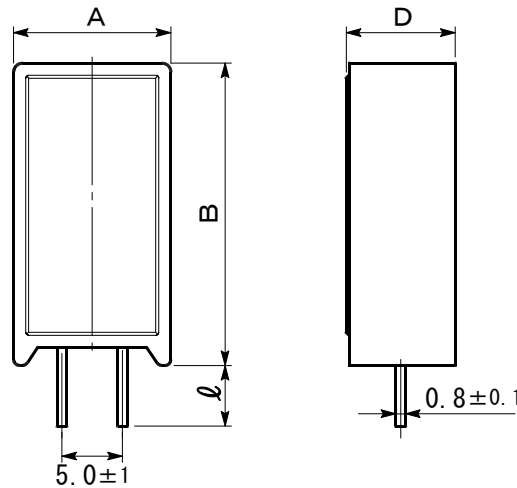
用途 安定化電源、電流検出回路など
Applications Power supply and Current detection circuit, etc.

品名構成 Name of Type

例 Example



外形寸法・定格 Dimensions & Rated Power etc.



Unit:mm

Metal Oxide		定格電力 Rated power (W)	Wire Wound		許容差 Tolerance	寸法 Dimensions (mm)			
形名 Model	抵抗値範囲 Resistance range (Ω)		形名 Model	抵抗値範囲 Resistance range (Ω)		D	A	B	l
COR 2	100~22K	2	CWR 2	0.1~330	± 2% ± 5% ± 10%	7.0±1.0	11.0±1.0	20.5±1.5	5.0±1.0
COR 3	100~22K	3	CWR 3	0.1~330		8.0±1.0	12.0±1.0	25.0±1.5	5.0±1.0
COR 5	100~22K	5	CWR 5	0.1~1K		9.0±1.0	13.0±1.0	25.5±1.5	5.0±1.0
COR 7	100~22K	7	CWR 7	0.1~2.2K		9.0±1.0	13.0±1.0	39.0±1.5	5.0±1.0
COR 10	100~22K	10	CWR 10	0.1~4.7K		9.0±1.0	13.0±1.0	51.0±1.5	5.0±1.0

福島双羽電機株式会社

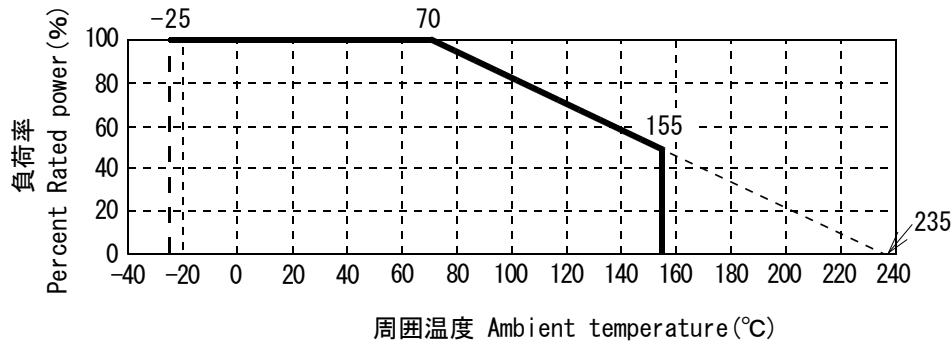
FUKUSHIMA FUTABA ELECTRIC CO., LTD

東京営業所：〒144-0051 東京都大田区西蒲田5-27-14 TEL 03-3730-3651 Fax. 03-3730-3655
http://www.fu-futaba.co.jp e-mail: info@fu-futaba.co.jp

このカタログに掲載の仕様は予告無く変更することがあります。ご注文及びご使用前に、仕様書などをご確認下さい。

The specification published in this catalog might change without notifying beforehand. Please confirm technical specifications etc. before on order or use

■ 負荷軽減曲線 Derating curve 例(CORタイプ) Example(COR type)



周囲温度70°C以上でご利用の際は、上図の負荷軽減曲線に従って負荷を軽減して下さい。
Please reduce the load according to derating curve when you use Resistors at the ambient temperature of 70°C or more.

■ 性能 Characteristics

試験項目 Test Items	規格値 Performance Requirements	試験方法 Test Method
抵抗値 Resistance	規定の許容差内 Within specified tolerance	25°C±5°Cで、高精度な抵抗計で測る In 25°C±5°C, it measure with a highly accurate ohmmeter.
抵抗温度係数 (T.C.R.) Temperature Coefficient of Resistance	≤1Ω : ±600ppm/°C >1Ω : ±350ppm/°C	(室温) と (室温+100°C) で測定。 Resistance is measured at the room temperature and room temperature+100°C.
短時間過負荷 Short time Overload	±2%	定格電力の6.25倍の電圧を5秒間印加 The voltage 5 times the rated power is applied for 5 seconds.
負荷寿命 Load Life	±5%	70°Cの周囲温度で定格電圧を1000時間印加 The rated voltage is applied for 1000hr in the 70°C.
耐湿負荷寿命 Damp. Load Life	±5%	40°C, 95%RH中で定格電力の1/10に相当する電圧を1000時間印加 Voltage that corresponds to 10% of rated apparent power is applied for 1000hr in the 40°C, 95%RH
耐湿放置 Endurance in dampness	±2%	40°C、95%RH中に1000時間放置 Put in 40°C, 95%RH for 1000hr
はんだ耐熱 Resistance to soldering heat	±1%	端子は260°Cの溶融半田槽に10秒間浸漬。 The terminal is dipped in melted solder bath of 260°C for 10 sec.
絶縁抵抗 Insulation resistance	10MΩ<	500V絶縁抵抗計にて測定 The insulation resistance is measured with 500V Megger.
不燃性 Nonflammability	準拠 (Conforming)	JIS C5202