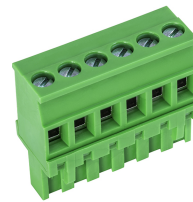


# AKZ1100/..-5.08-GRÜN



A Phoenix Mecano Brand



## Technische Daten

Anschlussquerschnitte		Isolierstoff	
eindrähtig (starr) min	0.2 mm <sup>2</sup>	Material	PA 6.6
eindrähtig (starr) max	4.0 mm <sup>2</sup>	Brennbarkeitsklasse	UL 94 V-0
feindrähtig (flexibel) min	0.2mm <sup>2</sup>	<b>Temperaturen</b>	
feindrähtig (flexibel) max	2.5 mm <sup>2</sup>	Arbeitstemperatur	-30 °C - 105 °C
feindrähtig (mit Aderendhülse) min	0.25 mm <sup>2</sup>	Lagertemperatur	-40 °C - 105 °C
feindrähtig (mit Aderendhülse) max	2.5 mm <sup>2</sup>	<b>Wellenlötverfahren</b>	
<b>Maße</b>		Löttemperatur, empfohlen	-
Absolierlänge	7.0 mm	Peaklötdauer, empfohlen	-
<b>Werkstoffe</b>		<b>Reflowprozess</b>	
Klemmstück	Messing	Löttemperatur, empfohlen	-
Schraube	Stahl	Peaklötdauer, empfohlen	-
Kontaktfeder	Bronze		

## Farben

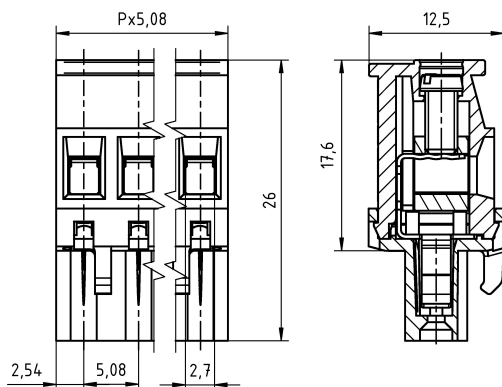
	GRÜN, RAL 6018
	LICHTGRAU, RAL 7035
	HELLGRÜN, ähnlich RAL 6018

Farben nach RAL, Farbabweichungen sind produktionsbedingt. Sonderfarben sind möglich.

## Passende Gegenstücke (Rastermaß 5.08 mm)

Stiftleisten/Anschlussklemmen

STLZ950	STLZ950-HT	STLZ950-G-HT	STLZ970	STLZ990	AKZ950	AKZS950
Bei Kombination von Steckverbindern mit unterschiedlichen Zulassungsdaten ist der geringere Wert gültig.						



## Bestelldaten (Rastermaß 5.08 mm)

Polzahl	Breite (mm)	Artikelbezeichnung	Artikelnummer	VPE
2	10.16	AKZ1100/2-5.08-GRÜN	51100020001 F	200
3	15.24	AKZ1100/3-5.08-GRÜN	51100030001 F	200
4	20.32	AKZ1100/4-5.08-GRÜN	51100040001 E	100
5	25.40	AKZ1100/5-5.08-GRÜN	51100050001 E	100
6	30.48	AKZ1100/6-5.08-GRÜN	51100060001 E	100
7	35.56	AKZ1100/7-5.08-GRÜN	51100070001 E	100
8	40.64	AKZ1100/8-5.08-GRÜN	51100080001 D	50
9	45.72	AKZ1100/9-5.08-GRÜN	51100090001 D	50
10	50.80	AKZ1100/10-5.08-GRÜN	51100100001 D	50
11	55.88	AKZ1100/11-5.08-GRÜN	51100110001 D	50
12	60.96	AKZ1100/12-5.08-GRÜN	51100120001 D	50
13	66.04	AKZ1100/13-5.08-GRÜN	51100130001 D	50
14	71.12	AKZ1100/14-5.08-GRÜN	51100140001 D	50
15	76.20	AKZ1100/15-5.08-GRÜN	51100150001 D	50
16	81.28	AKZ1100/16-5.08-GRÜN	51100160001 D	50

## Zubehör

Abbildung	Bezeichnung	Artikelnummer
	Serie AK(Z)1100 mit Zuglasche	Art.-Nr. auf Anfrage
	Brücke, 2-polig, isoliert, BRI/2-5.0/5.08-LICHTGRAU	Art.-Nr. 50000000006
	Brücke, 3-polig, isoliert, BRI/3-5.0/5.08-LICHTGRAU	Art.-Nr. 50000000007
	Kodierstern CS1-5.0/5.08-ROT	Art.-Nr. 50000000021
	Brücke, 2-polig, BR/2-5.0/5.08-L7.0	Art.-Nr. 50000000008
	Serie AK(Z)1100 mit Trennelement	Art.-Nr. auf Anfrage

Details, sowie allgemeines Zubehör s. Katalog S. 282 ff. Serviceleistungen siehe Katalog S. 12/13.

## Zulassungsdaten

UseGroup	C <sup>RU</sup> US			VDE	
	B	C	D		
Nennspannung	300 V	150 V	300 V	250 V	
Nennstrom	15 A	15 A	10 A	10 A	
Überspannungskategorie				III	
Nennleitergröße				min	max
	- starr	AWG 22-10	AWG 22-10	AWG 22-10	0.5 mm <sup>2</sup> (6 A) / 2.5 mm <sup>2</sup> (10 A)
- flexibel	AWG 22-10	AWG 22-10	AWG 22-10	0.5 mm <sup>2</sup> (6 A) / 2.5 mm <sup>2</sup> (10 A)	
Drehmoment	0.50 Nm	0.50 Nm	0.50 Nm	0.50 Nm	
Schraubengewinde	M3	M3	M3	M3	
Prüfspannung	1.60 kV	1.30 kV	1.60 kV	4.0 kV	
Verschmutzungsgrad				3	