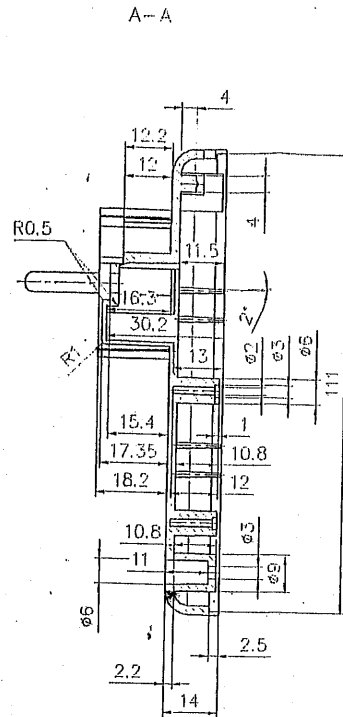
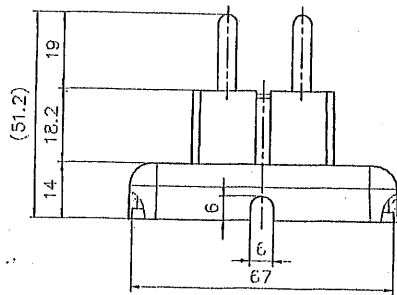
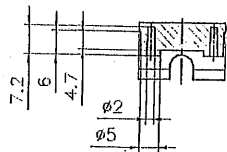
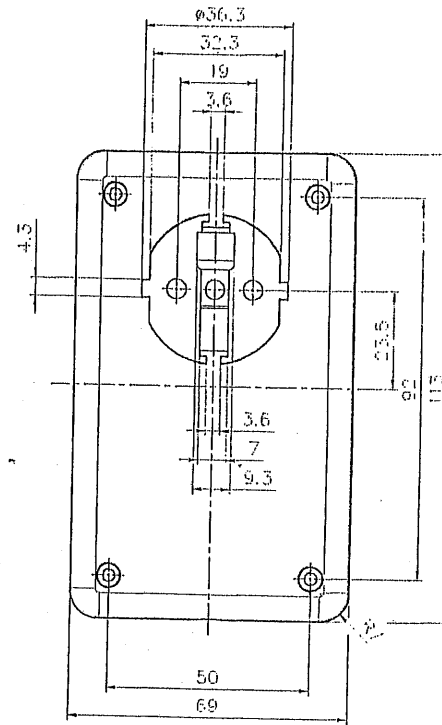


B-B



A-A



Hinweis - Gehäuse wahlweise mit  
 o einem, zwei oder ohne Kabeldurchbruch  
 o oder zusätzlichen Dom

Entformschräge außen und innen 2°  
 Entformschräge Dome u. Zugentlastung außen und innen 1°  
 Oberfläche nach VDI 3400 Ref.33  
 Maße der Steckerbrücke nach Hersteller

Verwendungsbereich		Allgemeintoleranzen		
		DIN 16901		
		2004	Datum	Name
		Bearb.	02.02.	Ilgen
		Gepr.		
		Norm		
Zust	Änderung	Datum	Name	Ursprung