

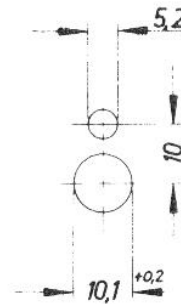
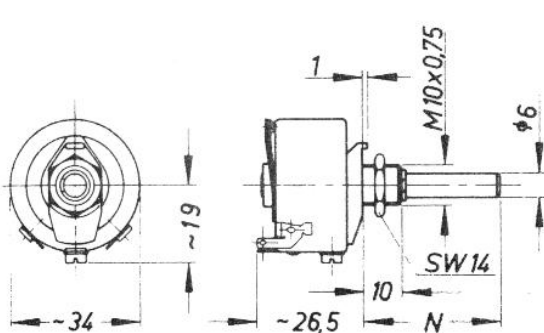
Zementierter Drahtdrehwiderstand

P 10

Potentiomètre bobiné cimenté
Cemented wirewound potentiometer

DIN 41 475

16 W bei 40°C Umgebungstemp.
à 40°C Temp. ambiante
at 40°C Ambient temp.



Einbaumaße für Befestigung
Fixation centrale avec ergot
de positionnement
Central mounting with
non-turn pin

Fertigungsbereich
Plage des valeurs ± 10% / ± 5%
Resistance range

Band	WM 50	1 Ω — 4,3 Ω
Fil	WM 50	4,7 Ω — 910 Ω
Draht	Wire WM 110	1 kΩ — 20 kΩ
	∅ ≤ 0,05 mm	≥ 10 kΩ

Belastbarkeit Puissance, Load

16 W

Wellenlänge „N“ ab Befestigungsfläche
Longueur d'axe „N“ à partir du plan d'appui
Shaft length „N“ from mounting surface

N = 35 mm ± 0,5 mm

Ferner lieferbar Aussi livrable
Further available

N = 16, 18, 20, 22, 24, 26, 28, 30, 40,
45, 50 mm ± 0,5 mm

Bestellangabe Code de commande
Order designation

P 10 Ω % N mm

Mit Schraubenzieherschlitz „SP“ parallel zum Schleifer
Avec fente tournevis „SP“ parallèle à l'axe du curseur
With screwdriver slot, „SP“ parallel to wiper

P 10 Ω % N mm SP

Temperaturkoeffizient	Coéfficient de température Temperature coefficient	WM 50: — 10.... — 80 · 10⁻⁶/K WM 110: + 100.... + 200 · 10⁻⁶/K
Widerstandsverlauf	Progression Characteristic	linear
Schleiferausführung	Contact du curseur Wiper	Silberniet Grain en argent fin Precious metal rivet
Anschlüsse	Sorties Terminals	Lötösen verzinkt Cosses à souder étamées Solder lugs, tinned
Drehwinkel: Anschlag/Anschlag	Angle de rotation total Angle of rotation-start to stop	ca. 270°
Drehwinkel über Wicklung	Angle de rotation utile Angle of rotation over winding	ca. 252°
Drehmoment maximal	Couple de rotation maximum Torque maximal	4 Ncm
Anschlagfestigkeit	Couple maximum en butée Maximal torque at stop	ca. 100 Ncm
Befestigungsdrehmoment	Couple maximum à la fixation Maximal torque for mounting	200 Ncm
Übertemperatur bei Nennlast	Échauffm. superf. à la dissip. nom. Temperature rise at nominal load	ca. 260 K
Prüfspannung: Welle/Anschlüsse	Tension d'essai entre axe et bornes Test voltage: shaft to terminals	2500 V/50 Hz
Gewicht	Poids Weight	ca. 50 g

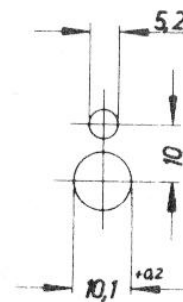
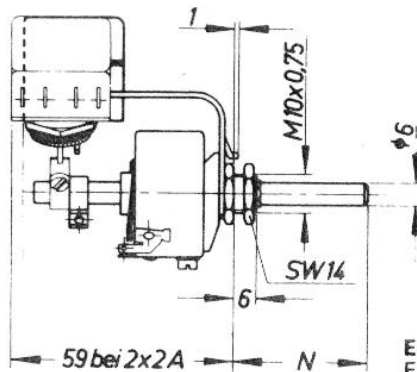
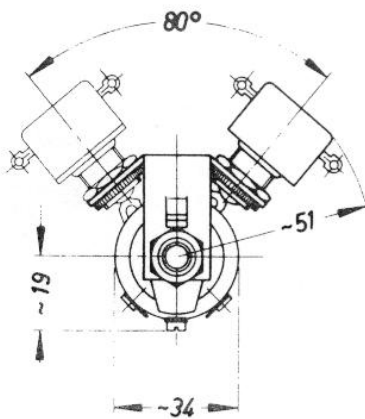
Zementierter Drahtdrehwiderstand

Potentiomètre bobiné cimenté
Cemented wirewound potentiometer

16 W bei
à 40°C Umgebungstemp.
at Temp. ambiante
Ambient temp.

P 10 mit angebauten Kippschaltern (maximal 2 Schalter)
avec interrupteurs et inverseurs
with built-on toggle switches (max. 2 switches)

Mikroschalter auf Anfrage
Microrupteurs sur demande
Micro switches on request



Einbaumaße für Befestigung
Fixation centrale avec ergot de positionnement
Central mounting with non-turn pin

Folgende Ausführungen sind lieferbar:
Les arrangements suivants sont livrables:
The following designs are available:

- | | | |
|---|---------------------|---|
| 1. Anfangsschalter 250 V , der am Anschlag links betätigt wird (von Drehknopfseite aus gesehen)
Déclanchement en début de course (butée de gauche, vu du côté bouton)
Initial switch actuated at left stop (viewed from knob) | | Code |
| Zweipoliger Umschalter | Inverseur bipolaire | Double pole change-over switch 2 x 2 A AU 2x2A |
| 2. Endschalter 250 V , der am Anschlag rechts betätigt wird (von Drehknopfseite aus gesehen)
Déclanchement en fin de course (butée de droite, vu du côté bouton)
Limit switch actuated at right stop (viewed from knob) | | |
| Zweipoliger Umschalter | Inverseur bipolaire | Double pole change-over switch 2 x 2 A EU 2x2A |

Der Schaltweg beträgt bei diesen Schaltern
Leur angle de course ca. 34°
The contact travel of these switches is approx.

Einzelheiten siehe P 10
Details voir
Details see

Bestellangabe
Code de commande **P 10 Ω . . . % (Code)**
Order designation

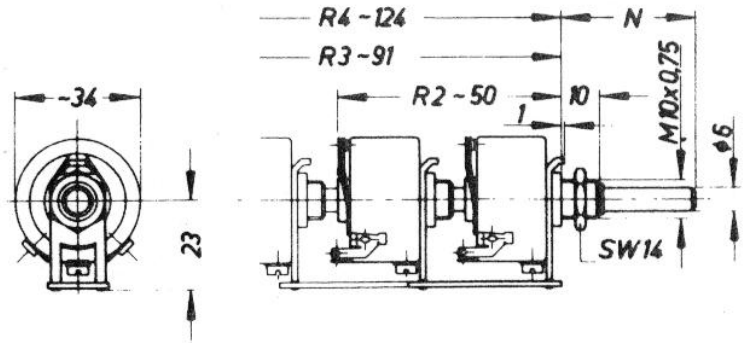
Zementierter Drahtdrehwiderstand

R...P 10

Potentiomètre bobiné cimenté
Cemented wirewound potentiometer

16 W bei Umgebungstemp.
à 40°C Temp. ambiante
at Ambient temp.

R...P 10 Reihenanordnung Accouplés en ligne Ganged



Die Befestigung der kompletten Anordnung erfolgt wie bei der Normalausführung durch Einlochmontage. Die Drehwiderstände sind elektrisch vollkommen getrennt, die Schleifer sind isoliert auf gemeinsamer Achse angeordnet. Drehwiderstand I beim Drehknopf. Alle weiteren Einzelheiten siehe Normalausführung.

Le montage des ensembles accouplés se fait par fixation centrale comme les modèles standard. Au point de vue électrique, les potentiomètres des ensembles sont complètement indépendants les uns des autres. Les curseurs sont isolés et montés sur le même axe.

The mounting of a complete assembly is effected by one-hole mounting as with the standard type. The potentiometers are electrically completely separated and the wipers are arranged insulated on a common shaft. Potentiometer I next to knob. For all further details see „Standard type“.

Bestellangabe

Code de commande
Order designation

R...P 10 ... Ω ... % P 10 ... Ω ... %

Mit Schraubenzieherschlitz „SP“ parallel zum Schleifer
Avec fente tournevis „SP“ parallèle à l'axe de curseur
With screwdriver slot „SP“ parallel to wiper

R...P 10 ... Ω ... % P 10 ... Ω ... % SP
Reihenfolge, Sequence I, II, III

Auch mit Voll- und Hohlachse lieferbar, passender Doppeldrehknopf 043 413 mit Zeiger 045 009
Aussi livrable avec des axes pleins et creux et des doubles 043 413 avec flèches 045 009
Also available with solid and hollow shaft, suitable double knob 043 413 with pointer 045 009

Vollachse
Axe plein
Solid shaft

35 mm, Ø = 4 mm

Hohlachse
Axe creux
Hollow shaft

25 mm, Ø = 6 mm

gemessen ab Befestigungsfläche
à partir du plan de fixation
measured from mounting surface

Bestellangabe

Code de commande
Order designation

R 2 VH P 10 ... Ω ... % P 10 ... Ω ... %

Einzelheiten siehe P 10
Details voir
Details see

Zementierter Drahtdrehwiderstand

Potentiomètre bobiné cimenté
Cemented wirewound potentiometer

10 W bei à 40°C **Umgebungtemp.**
at Temp. ambiante
Ambient temp.

P 10 in staubdichtem Gehäuse = P 10 IG
dans boîtier anti poussière
encased (dustproof)

Belastbarkeit 10 W
Puissance
Load

Anschlüsse verzinkt
Sorties fils étamés rigides
Connections terminals, tinned

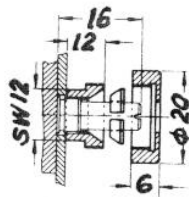
Wellenlänge „N“ ab Befestigungsfläche
Longueur d'axe „N“ à partir du plan d'appui
Shaft length „N“ from mounting surface

Ferner lieferbar
Aussi livrable
Further available

Bestellangabe
Code de commande
Order designation

Mit Schraubenzieherschlitz „SP“ parallel zum Schleifer
Avec fente tournevis „SP“ parallèle à l'axe de curseur
With screwdriver slot „SP“ parallel to wiper

Feststellvorrichtung
Dispositif de blocage
Locking device



N = 31,5 mm ± 0,5 mm

**N = 12,5, 14,5, 16,5, 18,5, 20,5, 22,5, 24,5,
26,5, 36,5, 41,5, 46,5 mm ± 0,5 mm**

P 10 IG Ω . . . % N mm

P 10 IG Ω . . . % N mm SP

Einzelheiten siehe P 10
Details voir
Details see

Bestellangabe
Code de commande
Order designation

FSV-P 10 043 390

Sonderausführungen Exécutions spéciales Special design	Code
Tropengeschützte Ausführung, gleichzeitig unmagnetisch Modèle tropicalisé Tropicalited design (single potentiometers are non-magnetic)	TROP
Sektorenwicklung Bobinage à secteurs gradués Sector winding	maximal 2 Sektoren maximum 2 secteurs > 30° maximal 2 sectors
Teilwicklung, Metallgleitbahn am unbewickelten Teil Bobiné partiellement, rail métallique à partie non bobinée Partial winding, metal sliding surface at the unwound part	TW...°

Zementierter Drahtdrehwiderstand

P 10

Potentiomètre bobiné cimenté
Cemented wirewound potentiometer

Sonderausführungen	Exécutions spéciales	Special design	Code
Anzapfung Possibilité de prise Tapping			AZ...°
Kohlekontakt , für häufige Schleiferbetätigung Contact en carbone pour grand nombre de manoeuvres Carbon contact preferably for frequent wiper operation			WM 110: $\geq 15 \Omega$ KK
Edelmetallkontakt für höchste Kontaktsicherheit, auch unter aggressiven Bedingungen Contact en alliage pour sécurité de contact maximum et ambiances corrosives Contact of precious metal for max. contact reliability and protection at chemical active env.			GK
Verstärkter Kontaktdruck Pression de contact renforcée Increased contact pressure			1,7 — 2,5 N VK
Erhöhtes Drehmoment Couple de rotation plus élevé Increased torque			≥ 3 Ncm EDM
Hermetisch gekapselte Ausführung für erschwerte Umgebungsbedingungen siehe Seite Capot hermétique, voir feuille spéciale Hermetically encapsulated design for aggravated environmental conditions, see page			53 HK
Ohne Anschlag 360° durchdrehbar, Wicklung jedoch normal 252° A rotation continue sans butée, rotation utile 252° Can be rotated by 360° without stop, but winding angle normally 252°			DD
Flachsteckeranschluß nach Muni de bornes pour connecteurs plates suivant Push-on terminals as per			DIN 46 244 FST
Mittelanschluß Centre connexion Center connection			WM 50: 4,7 Ω — 910 Ω WM 110: 1 k Ω — 20 k Ω ASM
Kupferhaltiges Drahtmaterial für niedrige Widerstandswerte Fil cuivre pour faibles valeurs ohmiques Copper alloy for low resistance values			1,3 Ω — 18 Ω WM 10 TK + 650... + 750 ppm
Manganinwicklung mit kleinem TK Fil en manganin à faible coeff. de temp. Winding with manganin wire, low TK			P = 4 W 5,6 Ω — 2 k Ω WM 43 TK \pm 20 ppm
Widerstandsdraht und Kontaktniet aus einer Palladiumlegierung Grain de contact et fil de résistance an alliage palladé Resistance wire and contact rivet of palladium alloy			15 Ω — 20 k Ω WM 112 TK + 50... + 60 ppm
Schleifer verläßt Wicklung, keine Momentschaltung Coupure et inversion par le curseurs, pas de rupteurs brusques Wiper leaves winding, no instantaneous rupture			
Schaltet vor Anschlag links Côté butée à gauche (début de course) Connects before left stop			
Band	WM 50: 1 Ω — 4,3 Ω WM 50: 4,7 Ω — 910 Ω WM 110: 1 k Ω — 18 k Ω	<ul style="list-style-type: none"> — Schleifer in Endstellung isoliert — En position finale le curseur ets isolé — Wiper isolated in end position 	SCH A 
		<ul style="list-style-type: none"> — Mit besonderem Endblech, Schleifer überbrückt Isolierstrecke — Espacement < largeur du curseur — Special end piece, wiper < isolating gap 	SCH B 
Schaltet vor Anschlag rechts Côté butée à droite (fin de course) Connects before right stop			
Band	WM 50: 1 Ω — 4,3 Ω WM 50: 4,7 Ω — 910 Ω WM 110: 1 k Ω — 18 k Ω	<ul style="list-style-type: none"> — Schleifer in Endstellung isoliert — En position finale le curseur ets isolé — Wiper isolated in end position 	SCH D 
		<ul style="list-style-type: none"> — Mit besonderem Endblech, Schleifer überbrückt Isolierstrecke — Espacement < largeur du curseur — Special end piece, wiper < isolating gap 	SCH E 