

## FR 10 HM

Art. No. 4898 – 4 Ω

Art. No. 4899 – 8 Ω

**10 cm (4") Breitbandlautsprecher** mit Hochtוןkegel und Euro-Normkorb. Einfache Montage in Fahrzeugen mit Einbauroten für 10-cm-Lautsprecher.

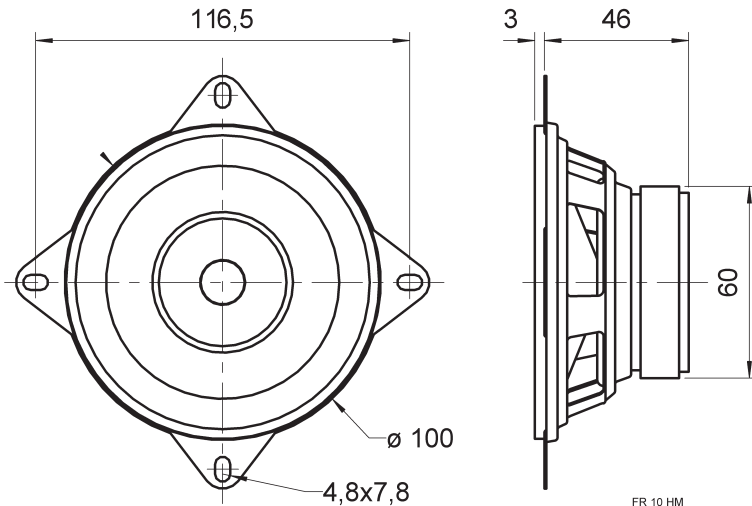
**Anwendungsmöglichkeiten:** Fahrzeuge, Reisemobile

**Zubehör:** Schutzgitter (Art. No. 4642, 4640, 4744)

**10 cm (4") fullrange speaker** with tweeter cone and European standard basket. Simple fitting in vehicles with cut-outs for 10 cm speakers.

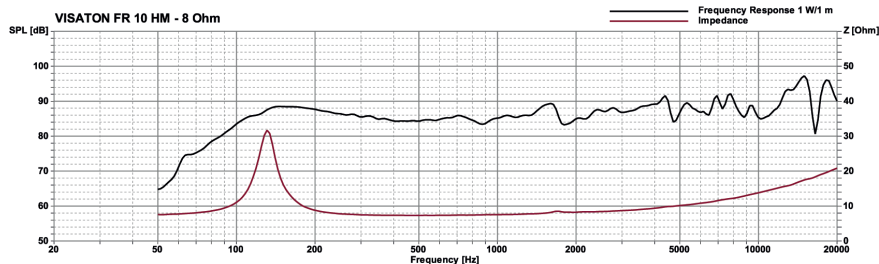
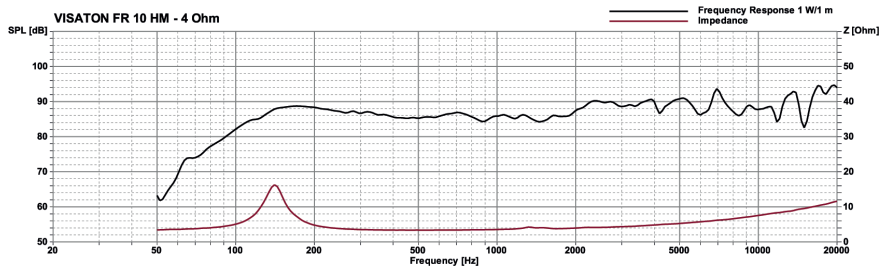
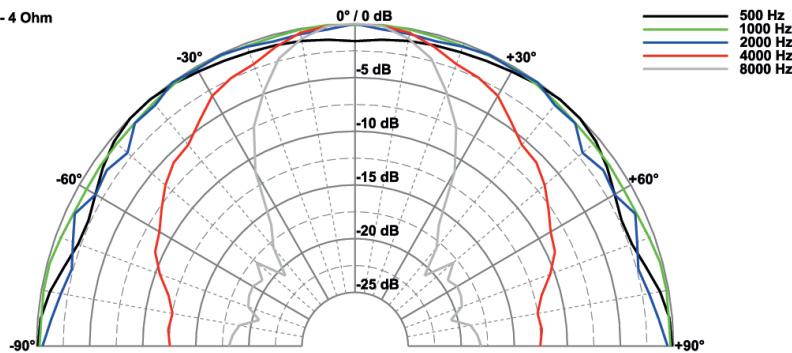
**Typical applications:** Vehicles, mobile homes

**Accessories:** Protective grille (Art. No. 4642, 4640, 4744)



FR 10 HM  
08.01.02

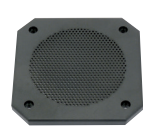
FR 10 HM - 4 Ohm



Art. No. 4642 \*)



Art. No. 4640 \*)



Art. No. 4744 \*)

### Technische Daten / Technical Data

Nennbelastbarkeit Rated power	20 W
Musikbelastbarkeit Maximum power	30 W
Impedanz Impedance	4 Ω / 8 Ω
Übertragungsbereich (-10 dB) Frequency response (-10 dB)	95-22000 Hz
Mittlerer Schalldruckpegel Mean sound pressure level	86 dB (1 W/1 m)
Grenzauslenkung $x_{mech}$ Excursion limit $x_{mech}$	± 2 mm
Resonanzfrequenz Resonant frequency	120 Hz
Obere Polplattenhöhe Height of front pole-plate	2 mm
Schwingspulen Durchmesser Voice coil diameter	14 mm Ø
Wickelhöhe Height of winding	5 mm
Schallwandöffnung Cut-out diameter	94 mm Ø
Anschlüsse Terminal	4,8 x 0,8 mm (+) / 2,8 x 0,8 mm (-)
Gewicht netto Net weight	0,34 kg

\*) Details und Zeichnungen siehe Seite 267-271 /  
Details and drawings see page 267-271

Weitere Daten Seiten / for further data see pages 274-275