

**6,5 cm (2,5") Breitbandlautsprecher** mit ausgeglichenem Frequenzgang und sehr gutem Hochtonanteil. Besonders geeignet als Einbaulautsprecher für die Musikwiedergabe sowie zur Bestückung von ELA Zeilen. Für die Baugröße ungewöhnlich hoher Wirkungsgrad.

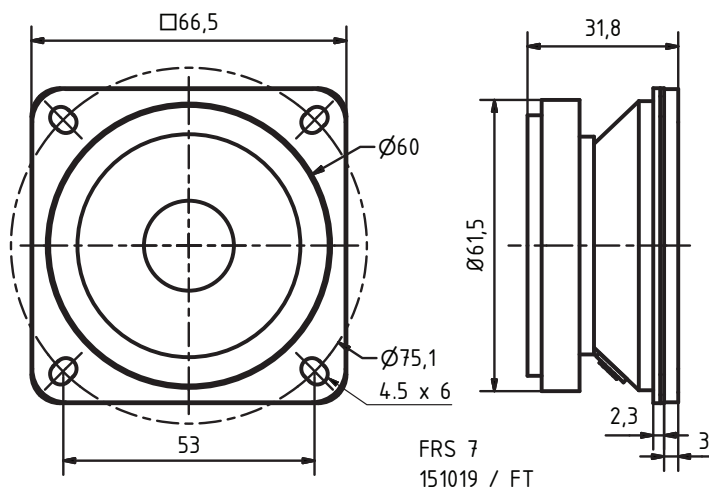
**Anwendungsmöglichkeiten:** Schmale ELA-Zeilen, Kontroll-Lautsprecher für elektronische Geräte, Modellbau, Elektronische Musikinstrumente.

**Zubehör:** Schutzgitter (Art. No. 2312)

**6.5 cm (2.5") fullrange speaker** with balanced frequency response and very good highs. Especially suitable as built-in speaker for music reproduction and as driver for 100 V network column speakers. Outstandingly high efficiency compared to the small size.

**Typical applications:** Narrow network column speakers, Control speaker for electronic devices, Model construction, Electronic musical instruments.

**Accessories:** Protective grille (Art. No. 2312)



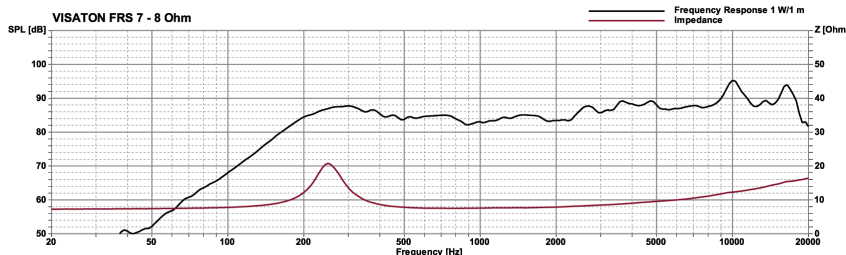
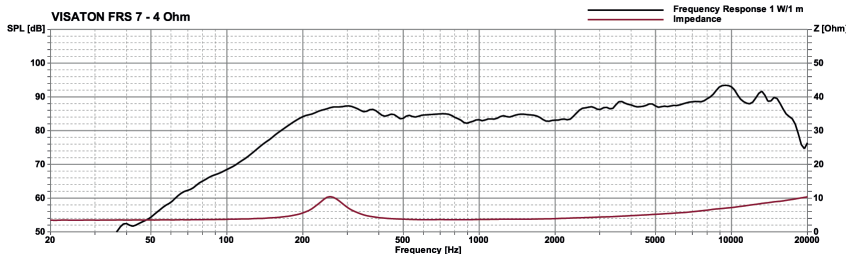
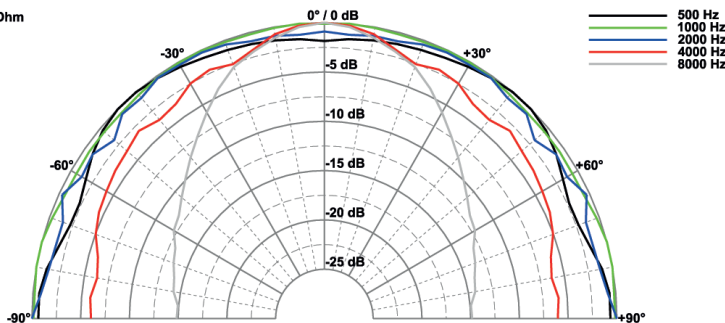
Art. No. 2312 \*\*)



**Technische Daten / Technical Data**

Nennbelastbarkeit Rated power	8 W
Musikbelastbarkeit Maximum power	15 W
Impedanz Impedance	4 Ω / 8 Ω
Übertragungsbereich (-10 dB) Frequency response (-10 dB)	200–20000 Hz
Mittlerer Schalldruckpegel Mean sound pressure level	88 dB (1 W/1 m)
Grenzauslenkung $x_{mech}$ Excursion limit $x_{mech}$	± 1,5 mm
Resonanzfrequenz Resonant frequency	250 Hz
Obere Polplattenhöhe Height of front pole-plate	2 mm
Schwingspulendurchmesser Voice coil diameter	14 mm Ø
Wickelhöhe Height of winding	3,5 mm
Schallwandöffnung Cut-out diameter	61 mm Ø
Gewicht netto Net weight	0,2 kg

FRS 7 - 4 Ohm



\*) Für Frontseite bei Einbau in ein abgedichtetes Gehäuse  
For front side when built into a sealed enclosure

\*\*) Details und Zeichnungen siehe Seite 267–271 /  
Details and drawings see page 267–271

Weitere Daten Seiten / for further data see pages 274–275