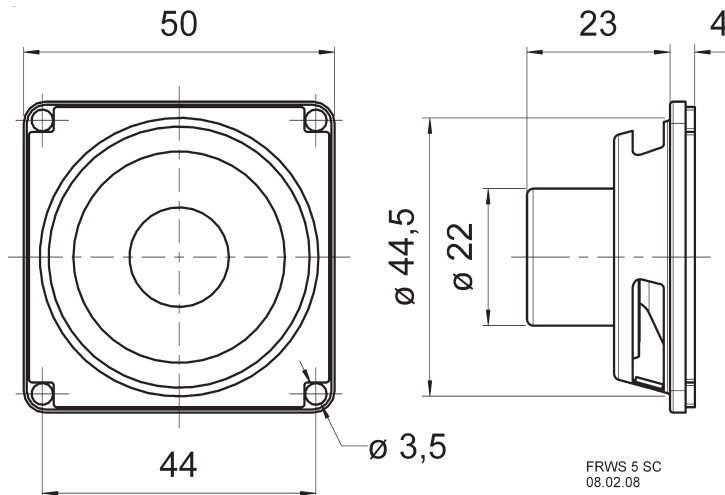


Magnetisch abgeschirmter 5 cm (2") Breitbandlautsprecher mit minimalen Abmessungen durch leichten Alnico-Magnet. Ausgeglichener Frequenzgang ab 350 Hz und gutes Rundstrahlverhalten. Besonders geeignet für Musik- und Sprachwiedergabe im Multimedia-Bereich (Fernseher, PCs usw.).

Anwendungsmöglichkeiten: Video-Monitore, Fernsehgeräte, Kontroll-Lautsprecher für elektronische Geräte, Modellbau

Magnetically shielded 5 cm (2") full-range driver highly compact construction due to light-weight alnico magnet. Features balanced frequency response from 350 Hz and good omnidirectional sound distribution. Particularly suitable for music and voice reproduction in multi media applications such as TV's, PC's etc.

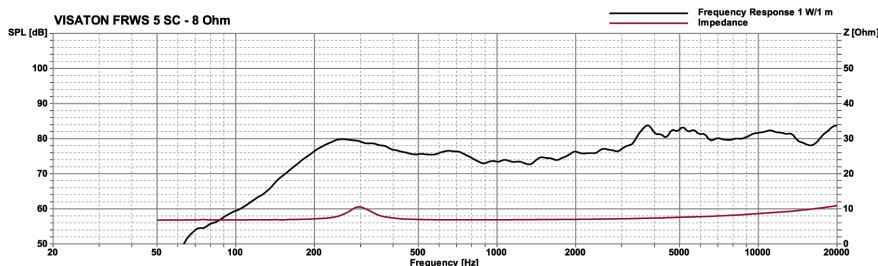
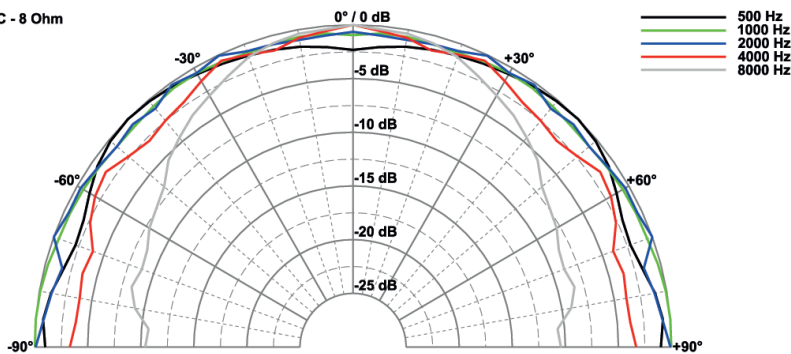
Typical applications: Video monitoring screens, TVs, Control speaker for electronic devices, Model construction



Technische Daten / Technical Data

Nennbelastbarkeit Rated power	4 W
Musikbelastbarkeit Maximum power	8 W
Impedanz Impedance	8 Ω
Übertragungsbereich (-10 dB) Frequency response (-10 dB)	200-20000 Hz
Mittlerer Schalldruckpegel Mean sound pressure level	80 dB (1 W/1 m)
Grenzauslenkung x_{mech} Excursion limit x_{mech}	± 2 mm
Resonanzfrequenz Resonant frequency	350 Hz
Schwingspulendurchmesser Voice coil diameter	14 mm \varnothing
Wickelhöhe Height of winding	3,5 mm
Schallwandöffnung Cut-out diameter	45 mm \varnothing
Gewicht netto Net weight	0,052 kg

FRWS 5 SC - 8 Ohm



Weitere Daten Seiten / for further data see pages 274-275