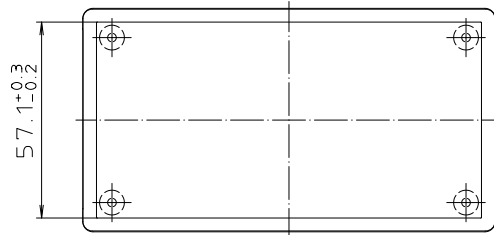
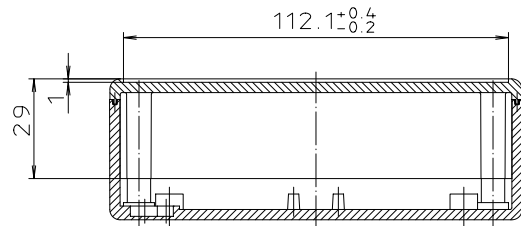
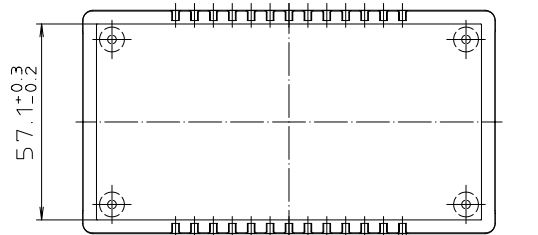
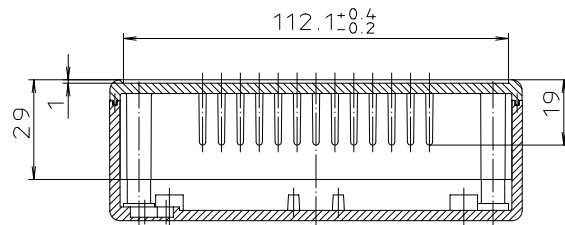




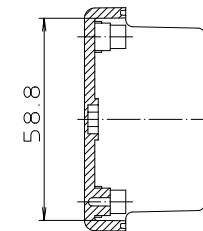
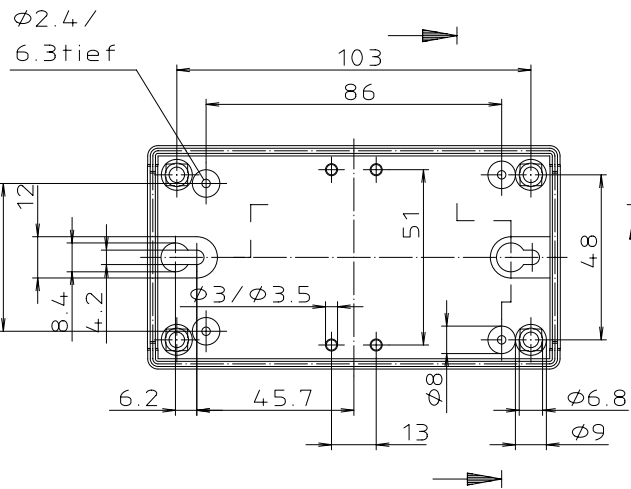
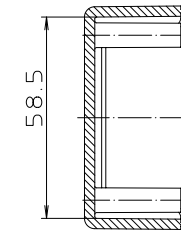
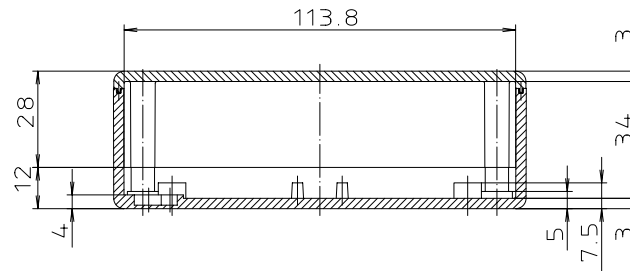
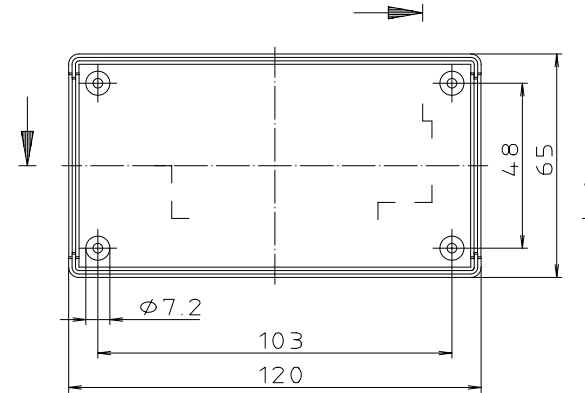
Ausführung E 430 F



Ausführung E 430 FVL



2.2/1.8
5.5
12x5.5(=66)



"Schutzvermerk nach DIN 34 beachten"

Maßstab: 1:1			
Zchn.Nr: 2K 0430.026.02			
Artikel: E 430 (F) (FVL)			
Katalogzeichnung			
3622	08.08.2002	DISK	2 801 044
Ae.Nr:	Datum:	Datum:	10.08.93 OK

