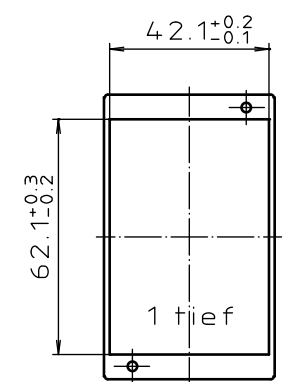
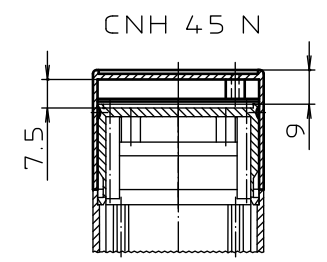
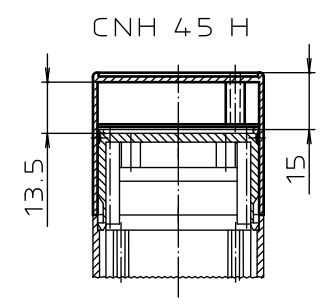
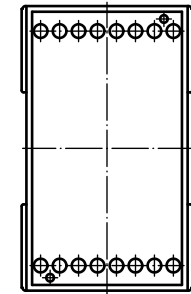
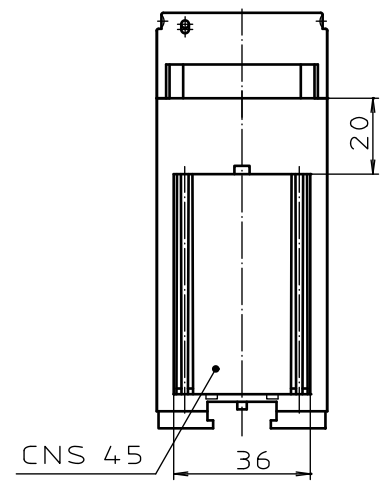
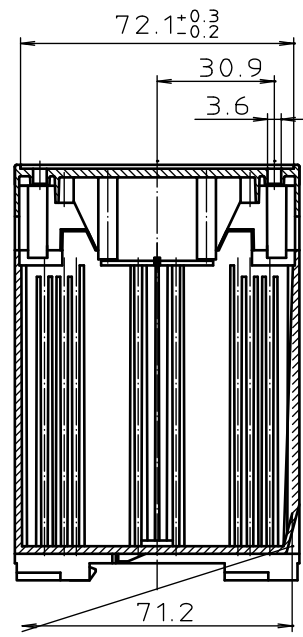
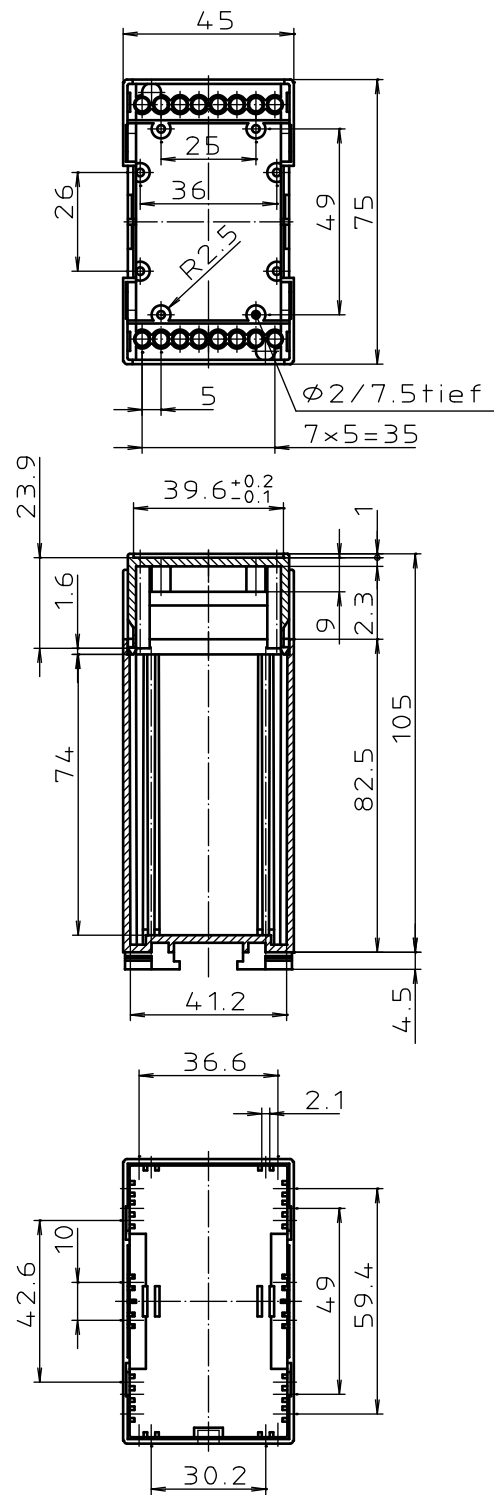


"Schutzvermerk nach DIN 34 beachten"



Maßstab: 1:1		
Zchn.Nr: 2K 5180.044.04		
Artikel: CombiNorm CN(S) 45 AK Katalogzeichnung		
626 137 3056	20.08.02 08.02.95 26.09.94	 A Phoenix Mecano Company DISK : 2 601 169 Datum: 16.03.94 HR
Ae.Nr:	Datum:	