

4-Leiter-Geräteanschlussklemmen, Serie 862 – Systembeschreibung und Handhabung –

PUSH-IN CAGE CLAMP®

420

Leiteranschluss



4 Leiter pro Pol für eindrätige und feindrätige Leiter

Beschriften



Beschriftung
Direkte, einseitige Bedruckung
Beschriftungsstreifen

Prüfen



Prüfen mit Prüfstecker Ø 2 mm

PE-Kontakt

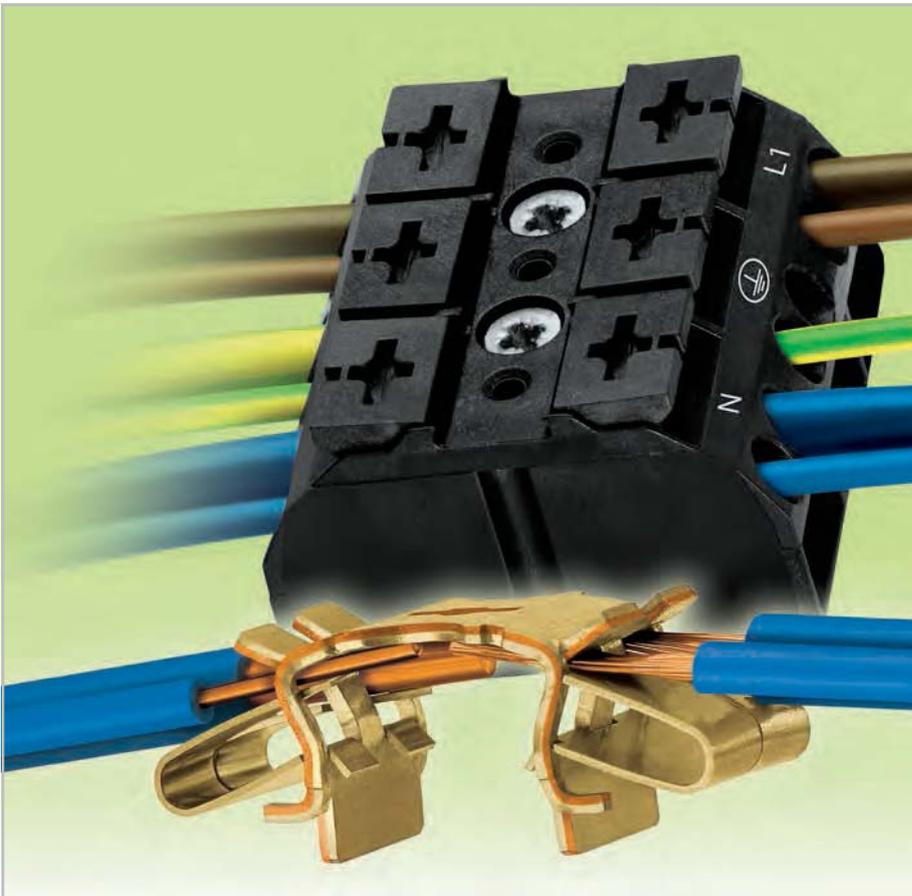


Direktkontaktierung des PE-Kontaktes zur Montageplatte.
Automatisches Durchstoßen einer eventuell vorhandenen
Lackschicht

Brücken



Brücken mit Einlegebrücke



Eigenschaften und Vorteile

Diese Klemmenreihe wurde gezielt zum **kostenminimierenden Anschluss** von elektrischen Geräten entwickelt. Dabei sind simultan die Anforderungen an eine flexible Montage, die vielseitigen elektrischen Anschlussmöglichkeiten und die einfache Handhabung in die Konstruktion eingeflossen:

- Der Push-in CAGE CLAMP®-Anschluss ermöglicht den Anschluss von bis zu vier Leitern mit Querschnitten von 0,5 mm² ... 4 mm². Der gemischte Anschluss verschiedener Querschnitte in einer Klemme ist damit ebenfalls möglich.

- Bei der werkseitigen Verdrahtung ermöglicht der Push-in CAGE CLAMP®-Anschluss ein einfaches Stecken von eindrätigen Leitern, feindrätigen Leitern mit aufgeräumter Aderendhülse oder mit ultraschallverdichteten Leiterenden von 0,5 mm² ... 4 mm² (Länge des litzenverdichteten Kabelendes min. 10 mm).
- Optional mit automatisch kontaktierendem PE-Kontakt.
- Rasifüße zur schnellen Montage
- Betätigungsdrücker für die einfache Handhabung mit einem Betätigungswerkzeug oder von Hand.
- Direktes Prüfen mit Prüfstecker Ø 2 mm
- Standardbeschriftung pro Pol oder bei großen Stückzahlen gemäß Kundenwunsch.

Push-in CAGE CLAMP®
klemmt folgende Kupferleiter:*

eindrätig

mehrdrätig

feindrätig,
auch mit verzinneten
Einzeladern

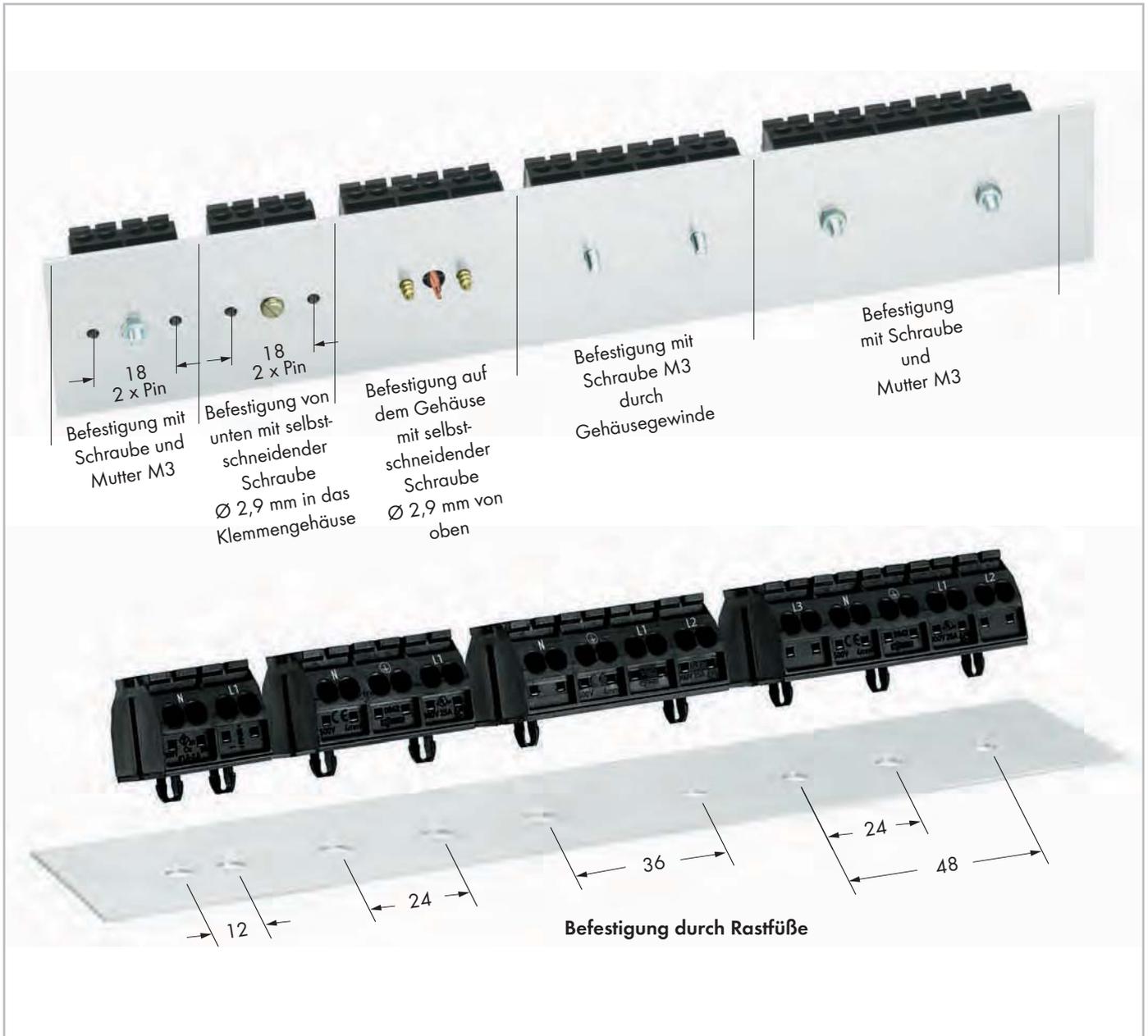
feindrätig,
litzenverdichtet

feindrätig mit
Aderendhülse ❶
(gasdicht aufgeräumt)

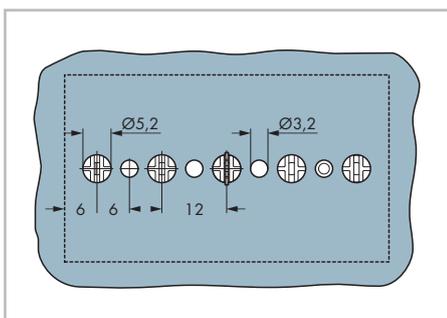
feindrätig mit
Stiftkabelschuh
(gasdicht aufgeräumt)

* Für Aluminiumleiter bitte Hinweise Kapitel 14 beachten.

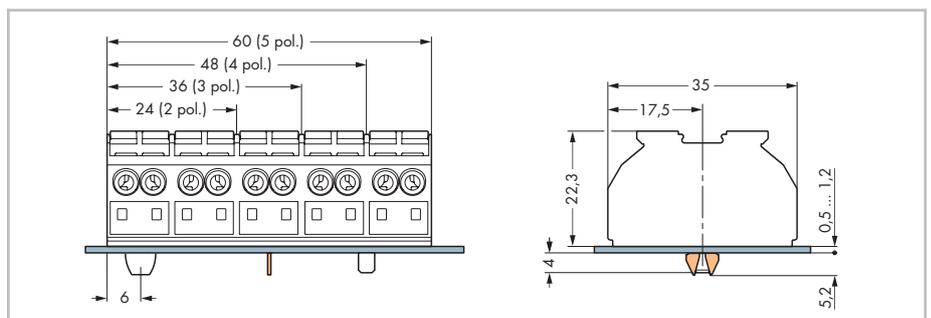
❶ Bei Verwendung der Nennquerschnitte mit Aderendhülsen ist jeweils der nächst kleinere Leiterquerschnitt zu wählen.



Abmessungen in mm



Abmessungen in mm für PE-Kontakt und Rastfuß Ø 5,2 mm



Abmessungen in mm für Geräteanschlussklemmen

4-Leiter-Geräteanschlussklemmen, 2-polig, 4 mm², Serie 862

PUSH-IN CAGE CLAMP®

0,5 ... 4 mm ² 500 V/6 kV/3 ① I _N 32 A	AWG 20 ... 12 300 V, 20 A ② 300 V, 20 A ③	0,5 ... 4 mm ² 500 V/6 kV/3 ① I _N 32 A	AWG 20 ... 12 300 V, 20 A ② 300 V, 20 A ③
 10 ... 11 mm / 0.41 in. ②		 10 ... 11 mm / 0.41 in. ②	



- ① 500 V = Bemessungsspannung
6 kV = Bemessungsstoßspannung
3 = Verschmutzungsgrad
(siehe auch Kapitel 14)
- ② Abisolierlänge siehe Verpackung bzw. Beipackzettel
- ③ Für Anwendungen Ex e II geeignet
440 V, 28 A
(siehe auch Kapitel 14)

Bestellnr.	VPE	Bestellnr.	VPE	Zubehör, Serie 862
für Schraube und Mutter M3 oder für selbstschneidende Schraube Ø 2,9 mm von oben, mit 2x Pin, 2-polig, schwarz		für Schraube und Mutter M3 oder für selbstschneidende Schraube Ø 2,9 mm von oben, mit 2x Pin, 2-polig, weiß		Einlegebrücke, zum einfachen Einstecken in die Leitereinführungsöffnung I _N 32 A 862-482 5
● N-L1 862-2552 500		○ N-L1 862-2652 500		
● L1-N 862-1552 500		○ L1-N 862-1652 500		Prüfstecker, mit 500mm-Leitung, Ø 2 mm rot 210-136 50
● L1-N ③ 862-1552/999-950 ③ 500		○ L1-N ③ 862-1652/999-950 ③ 500		
● ohne Aufdruck 862-552 500		○ ohne Aufdruck 862-652 500		Prüfstecker, mit 500mm-Leitung, Ø 2,3 mm gelb 210-137 50
für selbstschneidende Schraube Ø 2,9 mm von unten, mit 2x Pin, 2-polig, schwarz		für selbstschneidende Schraube Ø 2,9 mm von unten, mit 2x Pin, 2-polig, weiß		
● N-L1 862-2562 500		○ N-L1 862-2662 500		Beschriftungsstreifen, unbedruckt, 7,5 mm breit, 50m-Rolle weiß 709-178 1
● L1-N 862-1562 500		○ L1-N 862-1662 500		
● L1-N ③ 862-1562/999-950 ③ 500		○ L1-N ③ 862-1662/999-950 ③ 500		Betätigungswerkzeug mit teilisoliertem Schaft, Typ 2, Klinge (3,5 x 0,5) mm 210-720 1
● ohne Aufdruck 862-562 500		○ ohne Aufdruck 862-662 500		
1 Rastfuß pro Pol, 2-polig, schwarz		1 Rastfuß pro Pol, 2-polig, weiß		
● N-L1 862-2532 500		○ N-L1 862-2632 500		
● L1-N 862-1532 500		○ L1-N 862-1632 500		
● L1-N ③ 862-1532/999-950 ③ 500		○ L1-N ③ 862-1632/999-950 ③ 500		
● ohne Aufdruck 862-532 500		○ ohne Aufdruck 862-632 500		

4-Leiter-Geräteanschlussklemmen, 3-polig, 4 mm², Serie 862

PUSH-IN CAGE CLAMP®

0,5 ... 4 mm ² 500 V/6 kV/3 ① I _N 32 A	AWG 20 ... 12 300 V, 20 A ② 300 V, 20 A ③	0,5 ... 4 mm ² 500 V/6 kV/3 ① I _N 32 A	AWG 20 ... 12 300 V, 20 A ② 300 V, 20 A ③
10 ... 11 mm / 0.41 in. ②		10 ... 11 mm / 0.41 in. ②	

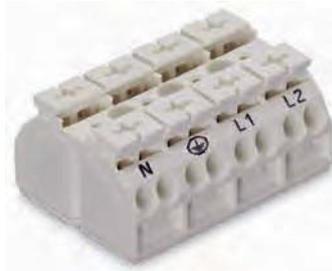


- ① 500 V = Bemessungsspannung
6 kV = Bemessungsstoßspannung
3 = Verschmutzungsgrad
(siehe auch Kapitel 14)
- ② Abisolierlänge siehe Verpackung bzw. Beipackzettel
- ③ Für Anwendungen Ex e II geeignet
440 V, 28 A
(siehe auch Kapitel 14)

Bestellnr.	VPE	Bestellnr.	VPE	Zubehör, Serie 862
für Schraube und Mutter M3 oder für selbstschneidende Schraube Ø 2,9 mm von oben,		für Schraube und Mutter M3 oder für selbstschneidende Schraube Ø 2,9 mm von oben,		
3-polig, schwarz		3-polig, weiß		Einlegebrücke,
● N-PE-L1, ohne PE-Kontakt	862-2503 250	○ N-PE-L1, ohne PE-Kontakt	862-2603 250	 zum einfachen Einstecken in die Leitereinführungsöffnung I _N 32 A 862-482 5
● PE-N-L1, ohne PE-Kontakt	862-1503 250	○ PE-N-L1, ohne PE-Kontakt	862-1603 250	Prüfstecker,
● PE-N-L1 ③, ohne PE-Kontakt	862-1503/999-950 ③ 250	○ PE-N-L1 ③, ohne PE-Kontakt	862-1603/999-950 ③ 250	 mit 500mm-Leitung, Ø 2 mm rot 210-136 50
● ohne Aufdruck, ohne PE-Kontakt	862-503 250	○ ohne Aufdruck, ohne PE-Kontakt	862-603 250	Prüfstecker,
● N-PE-L1, mit PE-Kontakt	862-8503 250	○ N-PE-L1, mit PE-Kontakt	862-8603 250	 mit 500mm-Leitung, Ø 2,3 mm gelb 210-137 50
● PE-N-L1, mit PE-Kontakt	862-9503 250	○ PE-N-L1, mit PE-Kontakt	862-9603 250	Beschriftungsstreifen, unbedruckt,
				 7,5 mm breit, 50m-Rolle weiß 709-178 1
1 Rastfuß pro Pol,		1 Rastfuß pro Pol,		Betätigungswerkzeug mit teilisoliertem Schaft,
3-polig, schwarz		3-polig, weiß		 Typ 2, Klinge (3,5 x 0,5) mm 210-720 1
● N-PE-L1, ohne PE-Kontakt	862-2533 250	○ N-PE-L1, ohne PE-Kontakt	862-2633 250	
● PE-N-L1, ohne PE-Kontakt	862-1533 250	○ PE-N-L1, ohne PE-Kontakt	862-1633 250	
● PE-N-L1 ③, ohne PE-Kontakt	862-1533/999-950 ③ 250	○ PE-N-L1 ③, ohne PE-Kontakt	862-1633/999-950 ③ 250	
● ohne Aufdruck, ohne PE-Kontakt	862-533 250	○ ohne Aufdruck, ohne PE-Kontakt	862-633 250	
● N-PE-L1, mit PE-Kontakt	862-8533 250	○ N-PE-L1, mit PE-Kontakt	862-8633 250	
● PE-N-L1, mit PE-Kontakt	862-9533 250	○ PE-N-L1, mit PE-Kontakt	862-9633 250	
Rastfuß an Pos. 1+3,		Rastfuß an Pos. 1+3,		
3-polig, schwarz		3-polig, weiß		
● N-PE-L1, ohne PE-Kontakt	862-2593 250	○ N-PE-L1, ohne PE-Kontakt	862-2693 250	
● PE-N-L1, ohne PE-Kontakt	862-1593 250	○ PE-N-L1, ohne PE-Kontakt	862-1693 250	
● PE-N-L1 ③, ohne PE-Kontakt	862-1593/999-950 ③ 250	○ PE-N-L1 ③, ohne PE-Kontakt	862-1693/999-950 ③ 250	
● ohne Aufdruck, ohne PE-Kontakt	862-593 250	○ ohne Aufdruck, ohne PE-Kontakt	862-693 250	
● N-PE-L1, mit PE-Kontakt	862-8593 250	○ N-PE-L1, mit PE-Kontakt	862-8693 250	
● PE-N-L1, mit PE-Kontakt	862-9593 250	○ PE-N-L1, mit PE-Kontakt	862-9693 250	

Die Übersicht der Zulassungsstellen finden Sie auf Seite 622.

0,5 ... 4 mm ² 500 V/6 kV/3 ① I _N 32 A	AWG 20 ... 12 300 V, 20 A ② 300 V, 20 A ③	0,5 ... 4 mm ² 500 V/6 kV/3 ① I _N 32 A	AWG 20 ... 12 300 V, 20 A ② 300 V, 20 A ③
10 ... 11 mm / 0.41 in. ②		10 ... 11 mm / 0.41 in. ②	



- ① 500 V = Bemessungsspannung
6 kV = Bemessungsstoßspannung
3 = Verschmutzungsgrad
(siehe auch Kapitel 14)
- ② Abisolierlänge siehe Verpackung bzw. Beipackzettel
- ③ Für Anwendungen Ex e II geeignet
440 V, 28 A
(siehe auch Kapitel 14)

Bestellnr.	VPE	Bestellnr.	VPE	Zubehör, Serie 862
für Schraube und Mutter M3 oder für selbstschneidende Schraube Ø 2,9 mm von oben,		für Schraube und Mutter M3 oder für selbstschneidende Schraube Ø 2,9 mm von oben,		
4-polig, schwarz		4-polig, weiß		Einlegebrücke,
● N-PE-L1-L2, ohne PE-Kontakt	862-2504 200	○ N-PE-L1-L2, ohne PE-Kontakt	862-2604 200	 zum einfachen Einstecken in die Leitereinführungsöffnung I _N 32 A 862-482 5
● PE-N-L1-L2, ohne PE-Kontakt	862-1504 200	○ PE-N-L1-L2, ohne PE-Kontakt	862-1604 200	Prüfstecker,
● PE-N-L1-L2 ③, ohne PE-Kontakt	862-1504/999-950 ③ 200	○ PE-N-L1-L2 ③, ohne PE-Kontakt	862-1604/999-950 ③ 200	 mit 500mm-Leitung, Ø 2 mm rot 210-136 50
● ohne Aufdruck, ohne PE-Kontakt	862-504 200	○ ohne Aufdruck, ohne PE-Kontakt	862-604 200	Prüfstecker,
● N-PE-L1-L2, mit PE-Kontakt	862-8504 200	○ N-PE-L1-L2, mit PE-Kontakt	862-8604 200	 mit 500mm-Leitung, Ø 2,3 mm gelb 210-137 50
● PE-N-L1-L2, mit PE-Kontakt	862-9504 200	○ PE-N-L1-L2, mit PE-Kontakt	862-9604 200	Beschriftungsstreifen, unbedruckt,
				 7,5 mm breit, 50m-Rolle weiß 709-178 1
1 Rastfuß pro Pol,		1 Rastfuß pro Pol,		Betätigungswerkzeug mit teilisoliertem Schaft,
4-polig, schwarz		4-polig, weiß		 Typ 2, Klinge (3,5 x 0,5) mm 210-720 1
● N-PE-L1-L2, ohne PE-Kontakt	862-2534 200	○ N-PE-L1-L2, ohne PE-Kontakt	862-2634 200	
● PE-N-L1-L2, ohne PE-Kontakt	862-1534 200	○ PE-N-L1-L2, ohne PE-Kontakt	862-1634 200	
● PE-N-L1-L2 ③, ohne PE-Kontakt	862-1534/999-950 ③ 200	○ PE-N-L1-L2 ③, ohne PE-Kontakt	862-1634/999-950 ③ 200	
● ohne Aufdruck, ohne PE-Kontakt	862-534 200	○ ohne Aufdruck, ohne PE-Kontakt	862-634 200	
● N-PE-L1-L2, mit PE-Kontakt	862-8534 200	○ N-PE-L1-L2, mit PE-Kontakt	862-8634 200	
● PE-N-L1-L2, mit PE-Kontakt	862-9534 200	○ PE-N-L1-L2, mit PE-Kontakt	862-9634 200	
Rastfuß an Pos. 1+4,		Rastfuß an Pos. 1+4,		
4-polig, schwarz		4-polig, weiß		
● N-PE-L1-L2, ohne PE-Kontakt	862-2594 200	○ N-PE-L1-L2, ohne PE-Kontakt	862-2694 200	
● PE-N-L1-L2, ohne PE-Kontakt	862-1594 200	○ PE-N-L1-L2, ohne PE-Kontakt	862-1694 200	
● PE-N-L1-L2 ③, ohne PE-Kontakt	862-1594/999-950 ③ 200	○ PE-N-L1-L2 ③, ohne PE-Kontakt	862-1694/999-950 ③ 200	
● ohne Aufdruck, ohne PE-Kontakt	862-594 200	○ ohne Aufdruck, ohne PE-Kontakt	862-694 200	
● N-PE-L1-L2, mit PE-Kontakt	862-8594 200	○ N-PE-L1-L2, mit PE-Kontakt	862-8694 200	
● PE-N-L1-L2, mit PE-Kontakt	862-9594 200	○ PE-N-L1-L2, mit PE-Kontakt	862-9694 200	

4-Leiter-Geräteanschlussklemmen, 5-polig, 4 mm², Serie 862

PUSH-IN CAGE CLAMP®

0,5 ... 4 mm ² 500 V/6 kV/3 ① I _N 32 A	AWG 20 ... 12 300 V, 20 A ② 300 V, 20 A ③	0,5 ... 4 mm ² 500 V/6 kV/3 ① I _N 32 A	AWG 20 ... 12 300 V, 20 A ② 300 V, 20 A ③
10 ... 11 mm / 0.41 in. ②		10 ... 11 mm / 0.41 in. ②	



- ① 500 V = Bemessungsspannung
6 kV = Bemessungsstoßspannung
3 = Verschmutzungsgrad
(siehe auch Kapitel 14)
- ② Abisolierlänge siehe Verpackung bzw. Beipackzettel
- ③ Für Anwendungen Ex e II geeignet
440 V, 28 A
(siehe auch Kapitel 14)

Bestellnr.	VPE	Bestellnr.	VPE	Zubehör, Serie 862
für Schraube und Mutter M3 oder für selbstschneidende Schraube Ø 2,9 mm von oben,		für Schraube und Mutter M3 oder für selbstschneidende Schraube Ø 2,9 mm von oben,		
5-polig, schwarz		5-polig, weiß		Einlegebrücke,
● L3-N-PE-L1-L2, ohne PE-Kontakt	862-2505 200	○ L3-N-PE-L1-L2, ohne PE-Kontakt	862-2605 200	 zum einfachen Einstecken in die Leitereinführungsöffnung I _N 32 A 862-482 5
● PE-N-L1-L2-L3, ohne PE-Kontakt	862-1505 200	○ PE-N-L1-L2-L3, ohne PE-Kontakt	862-1605 200	Prüfstecker,
● PE-N-L1-L2-L3 ③, ohne PE-Kontakt	862-1505/999-950 ③ 200	○ PE-N-L1-L2-L3 ③, ohne PE-Kontakt	862-1605/999-950 ③ 200	 mit 500mm-Leitung, Ø 2 mm rot 210-136 50
● ohne Aufdruck, ohne PE-Kontakt	862-505 200	○ ohne Aufdruck, ohne PE-Kontakt	862-605 200	Prüfstecker,
● L3-N-PE-L1-L2, mit PE-Kontakt	862-8505 200	○ L3-N-PE-L1-L2, mit PE-Kontakt	862-8605 200	 mit 500mm-Leitung, Ø 2,3 mm gelb 210-137 50
● PE-N-L1-L2-L3, mit PE-Kontakt	862-9505 200	○ PE-N-L1-L2-L3, mit PE-Kontakt	862-9605 200	Beschriftungsstreifen, unbedruckt,
				 7,5 mm breit, 50m-Rolle weiß 709-178 1
1 Rastfuß an Pos. 2+4,		1 Rastfuß an Pos. 2+4,		Betätigungswerkzeug mit teilisoliertem Schaft,
5-polig, schwarz		5-polig, weiß		 Typ 2, Klinge (3,5 x 0,5) mm 210-720 1
● L3-N-PE-L1-L2, ohne PE-Kontakt	862-2525 200	○ L3-N-PE-L1-L2, ohne PE-Kontakt	862-2625 200	
● PE-N-L1-L2-L3, ohne PE-Kontakt	862-1525 200	○ PE-N-L1-L2-L3, ohne PE-Kontakt	862-1625 200	
● PE-N-L1-L2-L3 ③, ohne PE-Kontakt	862-1525/999-950 ③ 200	○ PE-N-L1-L2-L3 ③, ohne PE-Kontakt	862-1625/999-950 ③ 200	
● ohne Aufdruck, ohne PE-Kontakt	862-525 200	○ ohne Aufdruck, ohne PE-Kontakt	862-625 200	
● L3-N-PE-L1-L2, mit PE-Kontakt	862-8525 200	○ L3-N-PE-L1-L2, mit PE-Kontakt	862-8625 200	
● PE-N-L1-L2-L3, mit PE-Kontakt	862-9525 200	○ PE-N-L1-L2-L3, mit PE-Kontakt	862-9625 200	
Rastfuß an Pos. 1+3+5,		Rastfuß an Pos. 1+3+5,		
5-polig, schwarz		5-polig, weiß		
● L3-N-PE-L1-L2, ohne PE-Kontakt	862-2515 200	○ L3-N-PE-L1-L2, ohne PE-Kontakt	862-2615 200	
● PE-N-L1-L2-L3, ohne PE-Kontakt	862-1515 200	○ PE-N-L1-L2-L3, ohne PE-Kontakt	862-1615 200	
● PE-N-L1-L2-L3 ③, ohne PE-Kontakt	862-1515/999-950 ③ 200	○ PE-N-L1-L2-L3 ③, ohne PE-Kontakt	862-1615/999-950 ③ 200	
● ohne Aufdruck, ohne PE-Kontakt	862-515 200	○ ohne Aufdruck, ohne PE-Kontakt	862-615 200	
● L3-N-PE-L1-L2, mit PE-Kontakt	862-8515 200	○ L3-N-PE-L1-L2, mit PE-Kontakt	862-8615 200	
● PE-N-L1-L2-L3, mit PE-Kontakt	862-9515 200	○ PE-N-L1-L2-L3, mit PE-Kontakt	862-9615 200	

Die Übersicht der Zulassungsstellen finden Sie auf Seite 622.