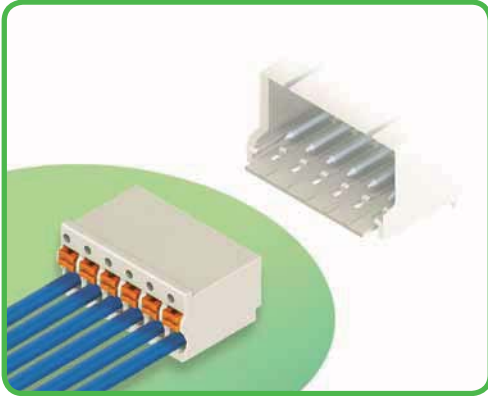


Federleisten mit Leiteranschluss picoMAX® 3.5



- Universalanschluss für alle Leiterarten
- Direktes Stecken von eindrätigen Leitern und von feindrätigen Leitern mit Aderendhülse
- Für Verdrahtung im gesteckten oder ungesteckten Zustand der Federleiste
- Prüfmöglichkeit aus Leiteranschlussrichtung - Tippkontakt
- Integrierte Verriegelung verhindert unbeabsichtigtes Trennen

Technische Daten

Rastermaße	3,5 mm 0.138 in		
Bemessungsdaten gemäß	IEC/EN 60664-1		
Überspannungskategorie	III	III	II
Verschmutzungsgrad	3	2	2
Bemessungsspannung	160 V	160 V	320 V
Bemessungsstoßspannung	2,5 kV	2,5 kV	2,5 kV
Nennstrom	10 A	10 A	10 A
Approbationsdaten gemäß	UL/CSA*		
Usegroup UL 1059	B	C	D
Bemessungsspannung	300 V	-	300 V
Nennstrom UL	10 A	-	10 A
Nennstrom CSA	-	-	-

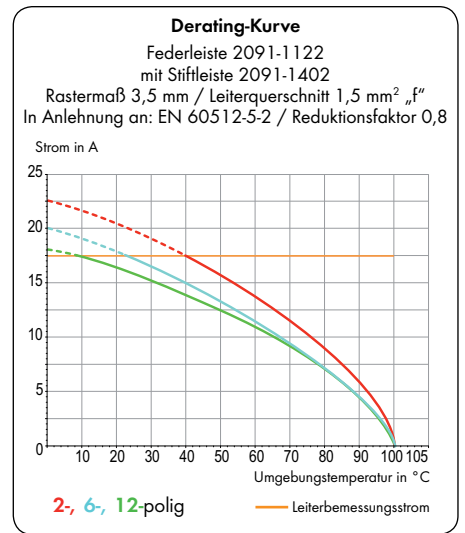
Leiterdaten

Anschluss technik	CAGE CLAMP® S	
Leiterquerschnitt: eindrätig	0,2 - 1,5 mm ²	
Leiterquerschnitt: feindrätig	0,2 - 1,5 mm ²	
Leiterquerschnitt: feindrätig	0,25 - 0,75 mm ² (mit Aderendhülse mit Kunststoffkragen)	
Leiterquerschnitt: feindrätig	0,25 - 1,5 mm ² (mit Aderendhülse ohne Kunststoffkragen)	
Leiter (AWG)	24 - 14	14: THHN, THWN
Abisolierlänge	8 - 9 mm / 0.31 - 0.35 in	

Werkstoffdaten

Isolierstoffgruppe	I
Isolierwerkstoff	Polyphthalamid-Glasfaser (PPA-GF)
Entflammbarkeitsklasse gemäß UL 94	V0
Untere/Obere Grenztemperatur	-60 °C / +100 °C
Klemmfederwerkstoff	Chrom-Nickel-Federstahl (CrNi)
Kontaktwerkstoff	Elektrolytkupfer (E _{cu})
Kontaktoberfläche	verzinkt

Das **picoMAX®-Steckverbindersystem** ist gemäß DIN EN 61984 ein Steckverbinder ohne Schaltleistung. Bei bestimmungsgemäßem Gebrauch dürfen diese Steckverbinder nicht spannungsführend oder unter Last gesteckt oder getrennt werden. Steckverbinder sollten in Energieflussrichtung im Leitungszug des Stromkreises derart angebracht sein, dass berührbare Steckerstifte (der Stiftleisten) in nicht gestecktem Zustand nicht unter Spannung stehen.



Weitere Derating-Kurven siehe Seite 71

Zubehör für picoMAX®

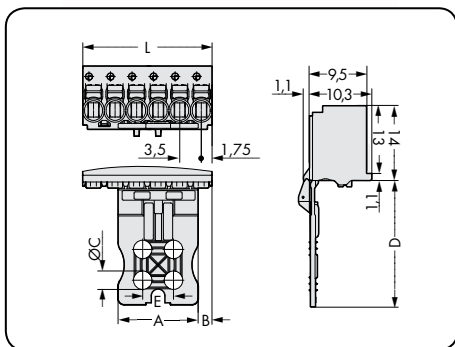
Seite

Betätigungswerkzeuge	64
Direkte Bedruckung	68
Griffplatten	65
Kodierstifte	66
Prüfstift	64



Federleisten mit Leiteranschluss picoMAX® 3.5

mit Griffplatte und Entriegelungsschieber Rastermaß 3,5 mm / 0.138 in		Kombinationsmöglichkeiten mit Stiftleisten
0,2 - 1,5 mm ² 160 V/2,5 kV/2 10 A	AWG 24 - 14 300 V/10 A	

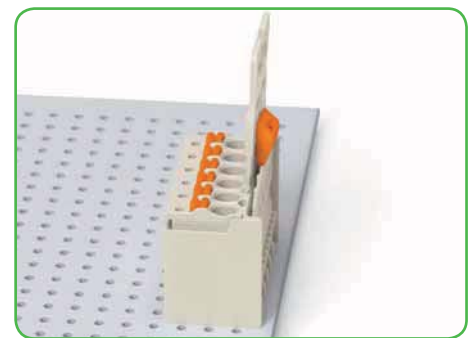
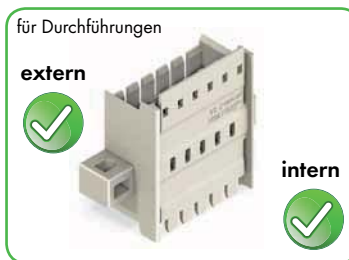


L = Polzahl x Rastermaß

Polzahl	Bestellnr.	VPE
Federleiste mit Griffplatte und Entriegelungsschieber, lichtgrau		
2	2091-1102/002-000	100
3	2091-1103/002-000	100
4	2091-1104/002-000	100
5	2091-1105/002-000	50
6	2091-1106/002-000	50
8	2091-1108/002-000	50
10	2091-1110/002-000	50
12	2091-1112/002-000	50

Maßangaben der Griffplatten [mm]

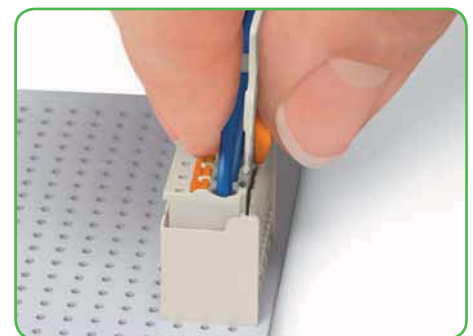
Polzahl	A	B	C	D	E
2	6	2,00	-	17	-
3	6	2,25	-	17	-
4	6	2,25	-	17	-
5	13	2,25	3,0	20	5
6	13	2,25	3,0	20	5
8	13	5,75	3,0	20	5
10	27	2,25	4,2	25	8
12	27	5,75	4,2	25	8



Gesteckte Verbindung bestehend aus Stiftleiste und Federleiste mit Griffplatte und Entriegelungsschieber.

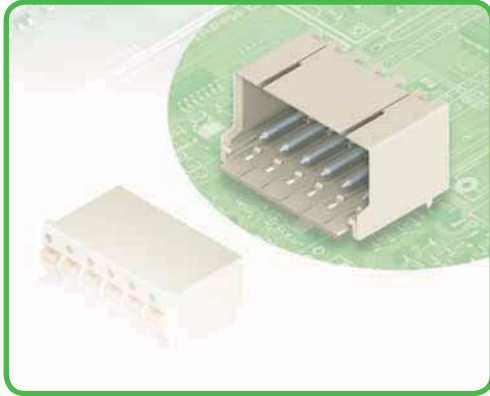


Durch Herunterdrücken des Entriegelungsschiebers an der Griffplatte wird die Verriegelung (Rastlasche) geöffnet.



Federleiste mit Griffplatte aus der Stiftleiste herausziehen.

Stiftleisten mit Lötstiften picoMAX® 3.5



- Gerade und abgewinkelte Lötstifte für rechtwinklige und parallele Steckrichtung zur Leiterplatte
- Polverlustfreies Aneinanderreihen von mehreren Federleisten in einer Stiftleiste zur Trennung von Funktionen möglich
- Kodiermöglichkeit innerhalb des Steckgesichtes verhindert Fehlstecken und erlaubt die nachträgliche Kodierung in Durchführungsanwendungen
- Nahezu vollständiges Eintauchen der Federleiste in die Stiftleiste für Vibrationsbeständigkeit bis zu 20 g*

Technische Daten

Rastermaße	3,5 mm 0.138 in		
Bemessungsdaten gemäß	IEC/EN 60664-1		
Überspannungskategorie	III	III	II
Verschmutzungsgrad	3	2	2
Bemessungsspannung	160 V	160 V	320 V
Bemessungsstoßspannung	2,5 kV	2,5 kV	2,5 kV
Nennstrom	10 A	10 A	10 A
Approbationsdaten gemäß	UL/CSA**		
Usegroup UL 1059	B	C	D
Bemessungsspannung	300 V	-	300 V
Nennstrom UL	10 A	-	10 A
Nennstrom CSA	-	-	-

Lötstiftdaten THT (Wellenlöten)

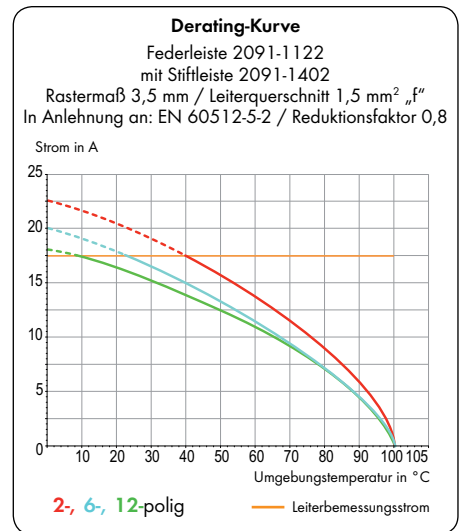
Lötstift: Länge / Breite	3,6 mm / Ø 1,0 mm
Lötstift: Bohrlochdurchmesser	1,2 ^{+0,1} mm

Lötstiftdaten THR*** („Reflow“-Lötprozess)

Lötstift: Länge / Breite	2,4 mm / Ø 1,0 mm
Lötstift: Metallisiertes Loch	Ø 1,2 ^{+0,1} mm

Werkstoffdaten

Isolierstoffgruppe	I
Isolierwerkstoff	Polyphthalamid-Glasfaser (PPA-GF)
Entflammbarkeitsklasse gemäß UL 94	V0
Untere/Obere Grenztemperatur	-60 °C / +100 °C
Kontaktwerkstoff	Elektrolytkupfer (E _{cu})
Kontaktoberfläche	verzinkt



Weitere Derating-Kurven siehe Seite 71

Zubehör für picoMAX®

Seite

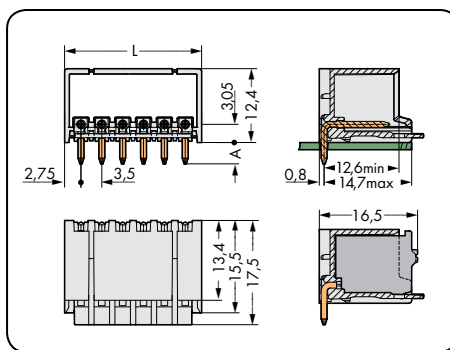
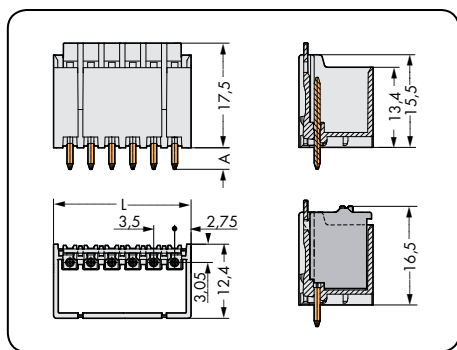
Kodierstifte	66
--------------	----

Das **picoMAX®-Steckverbindersystem** ist gemäß DIN EN 61984 ein Steckverbinder ohne Schaltleistung. Bei bestimmungsgemäßem Gebrauch dürfen diese Steckverbinder nicht spannungsführend oder unter Last gesteckt oder getrennt werden. Steckverbinder sollten in Energieflussrichtung im Leitungszug des Stromkreises derart angebracht sein, dass berührbare Steckerstifte (der Stiftleisten) in nicht gestecktem Zustand nicht unter Spannung stehen.



Stiftleisten mit Lötstiften picoMAX® 3.5

mit geraden Lötstiften Rastermaß 3,5 mm / 0.138 in		mit abgewinkelten Lötstiften Rastermaß 3,5 mm / 0.138 in		Kombinationsmöglichkeiten mit Federleisten
160 V/2,5 kV/2 10 A	300 V/10 A	160 V/2,5 kV/2 10 A	300 V/10 A	



L = (Polzahl x Rastermaß) + 2 mm
 A = 3,6 mm (THT-Lötstift)
 A = 2,4 mm (THR-Lötstift)

Polzahl	Bestellnr.	VPE	Polzahl	Bestellnr.	VPE
Stiftleiste mit geraden Lötstiften, lichtgrau			Stiftleiste mit abgewinkelten Lötstiften, lichtgrau		
2	2091-1402	200	2	2091-1422	200
3	2091-1403	200	3	2091-1423	200
4	2091-1404	200	4	2091-1424	200
5	2091-1405	200	5	2091-1425	200
6	2091-1406	100	6	2091-1426	100
8	2091-1408	100	8	2091-1428	100
10	2091-1410	100	10	2091-1430	100
12	2091-1412	100	12	2091-1432	100

Zusatz-Bestellnr. für THR-Variante in der Farbe:

<input type="radio"/> lichtgrau/200-000	Bestellnr.-Beispiel:
		THR-Stiftleiste mit geraden Lötstiften, Rastermaß 3,5 mm,
		THR-Stiftleisten mit Lötstiften im Gurt auf Anfrage
		8-polig, lichtgrau: 2091-1408/200-000

3.5

mit Leiteranschluss und Griffplatte mit
Entriegelungsschieber

mit Leiteranschluss und Griffplatte

mit Leiteranschluss

Zum Trennen der Steckverbindung die Verriegelung mit dem Entriegelungswerkzeug öffnen.