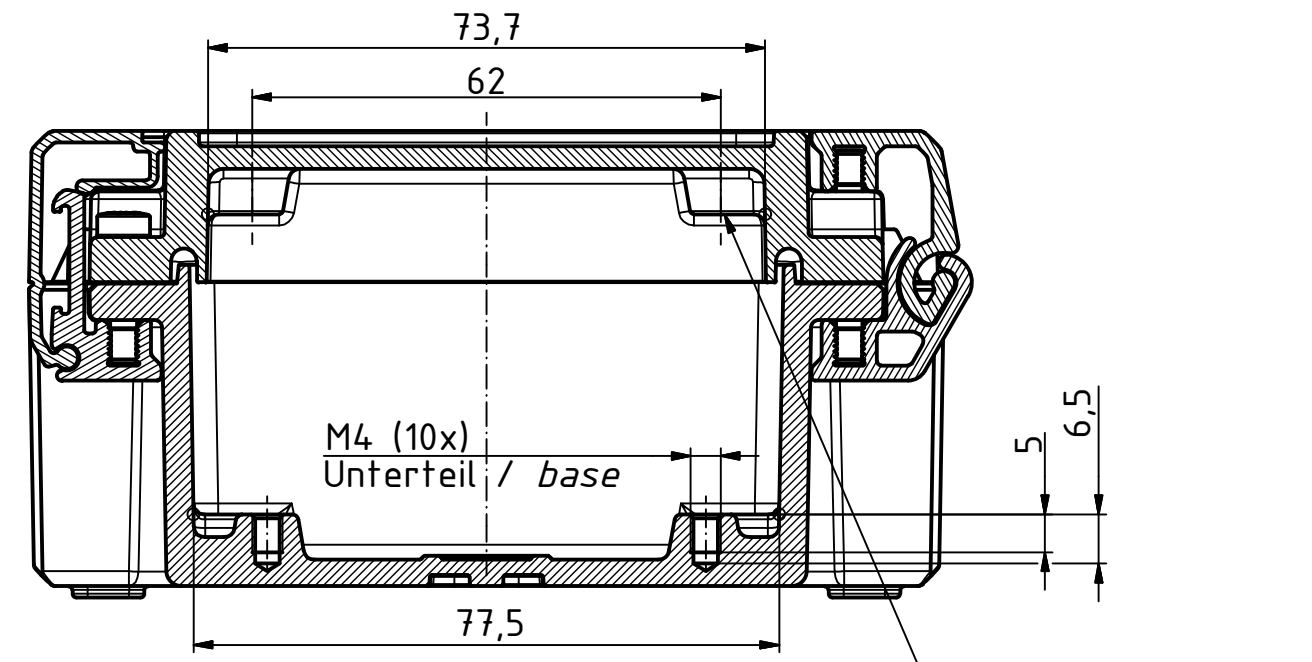
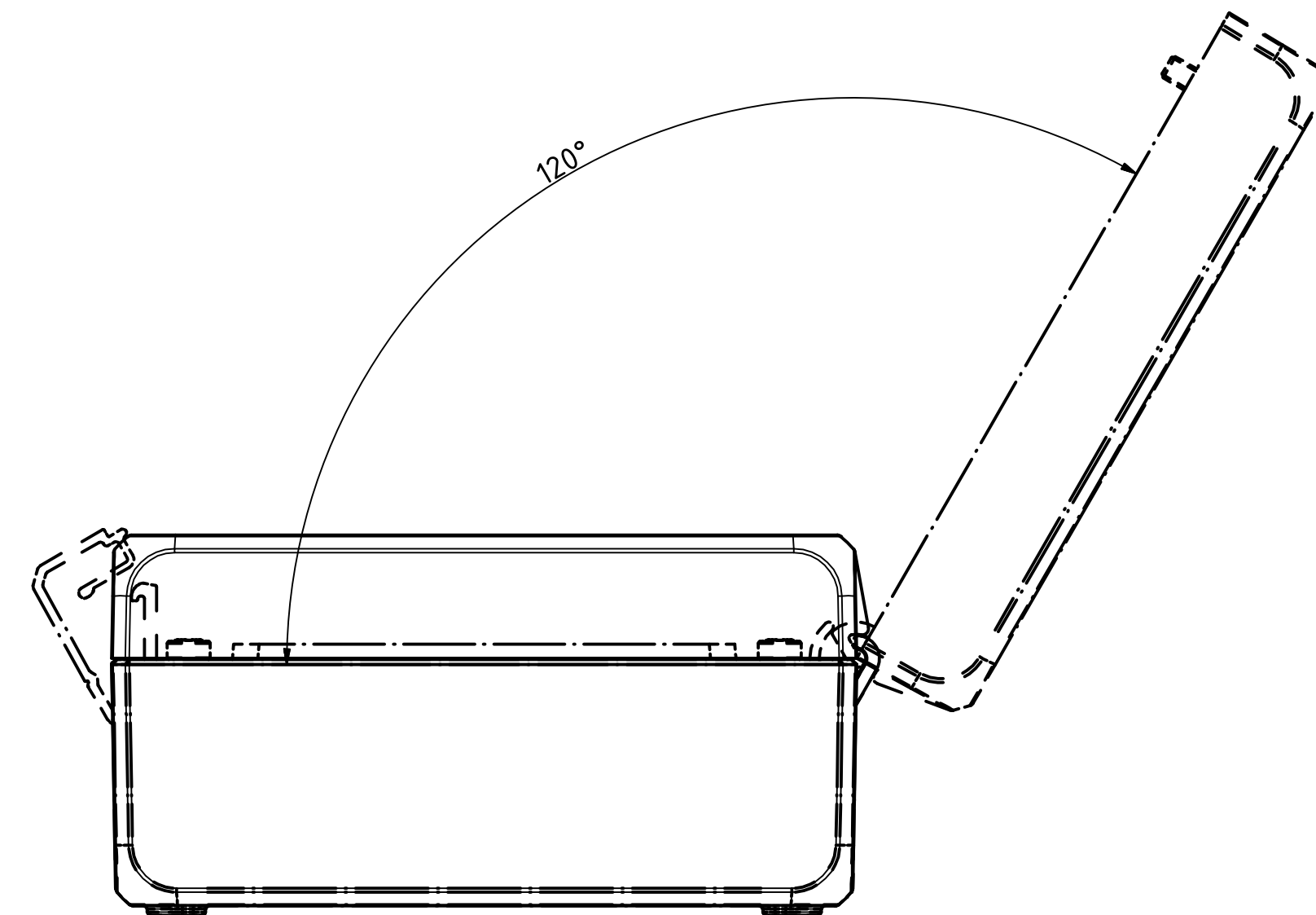
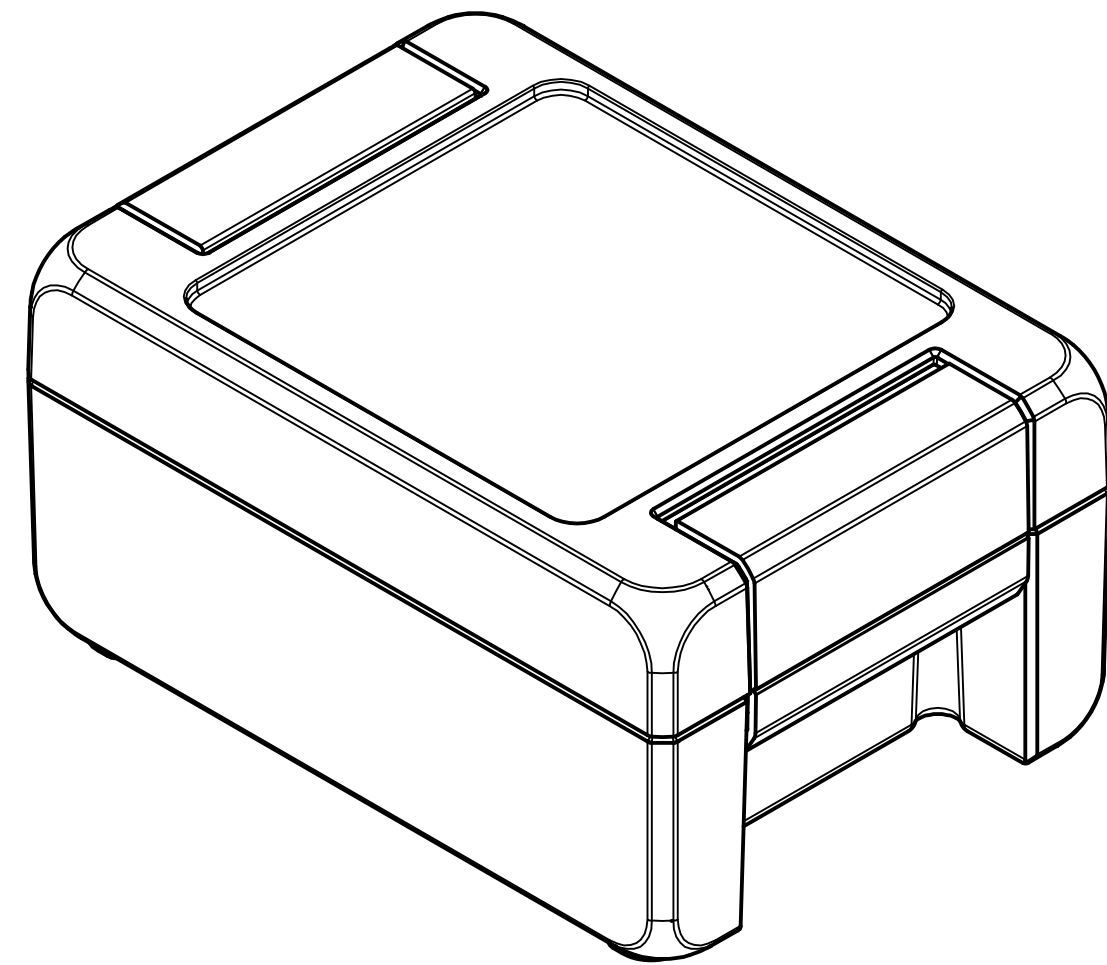
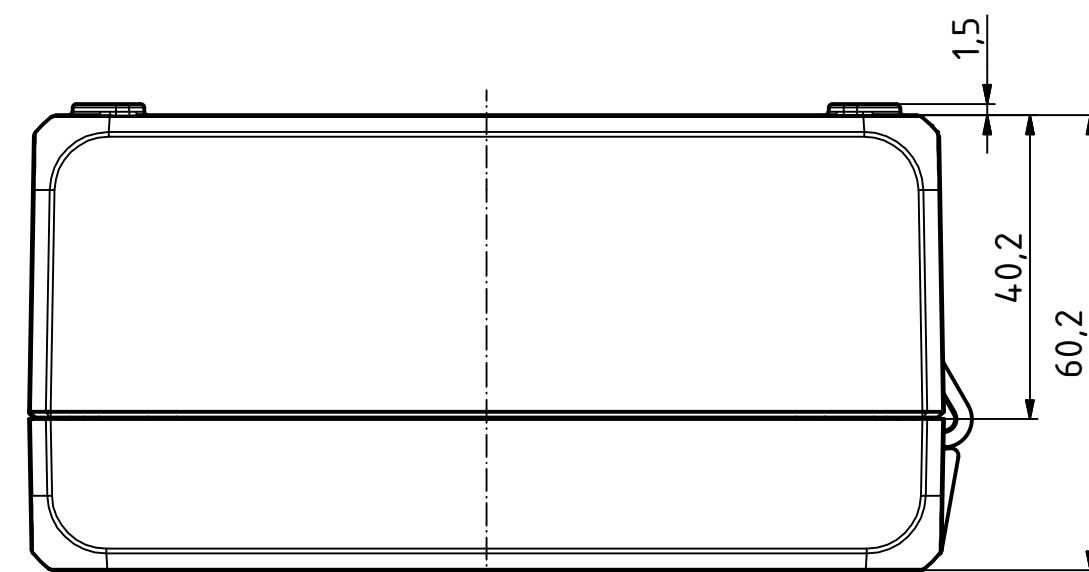
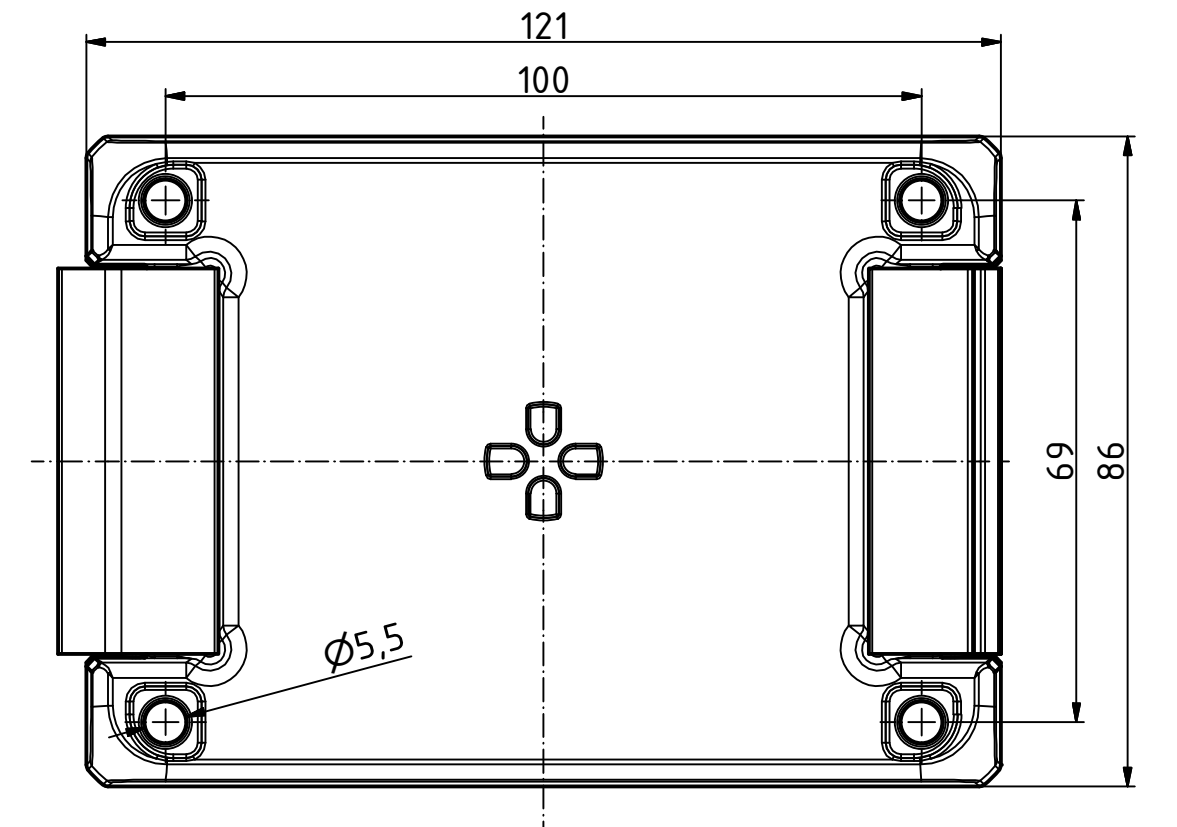
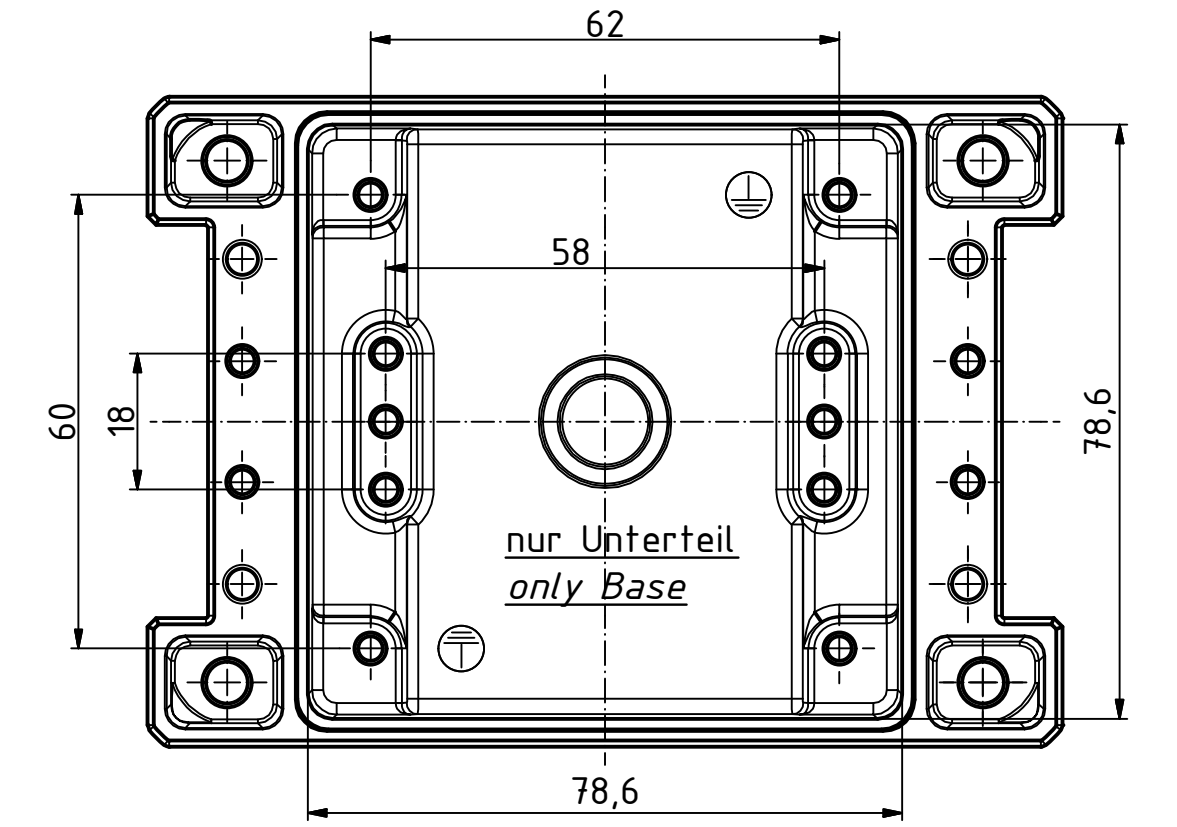
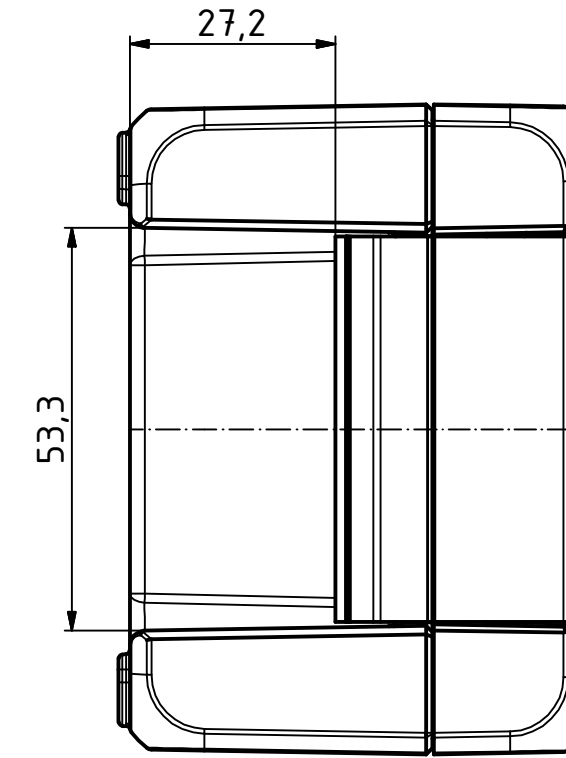
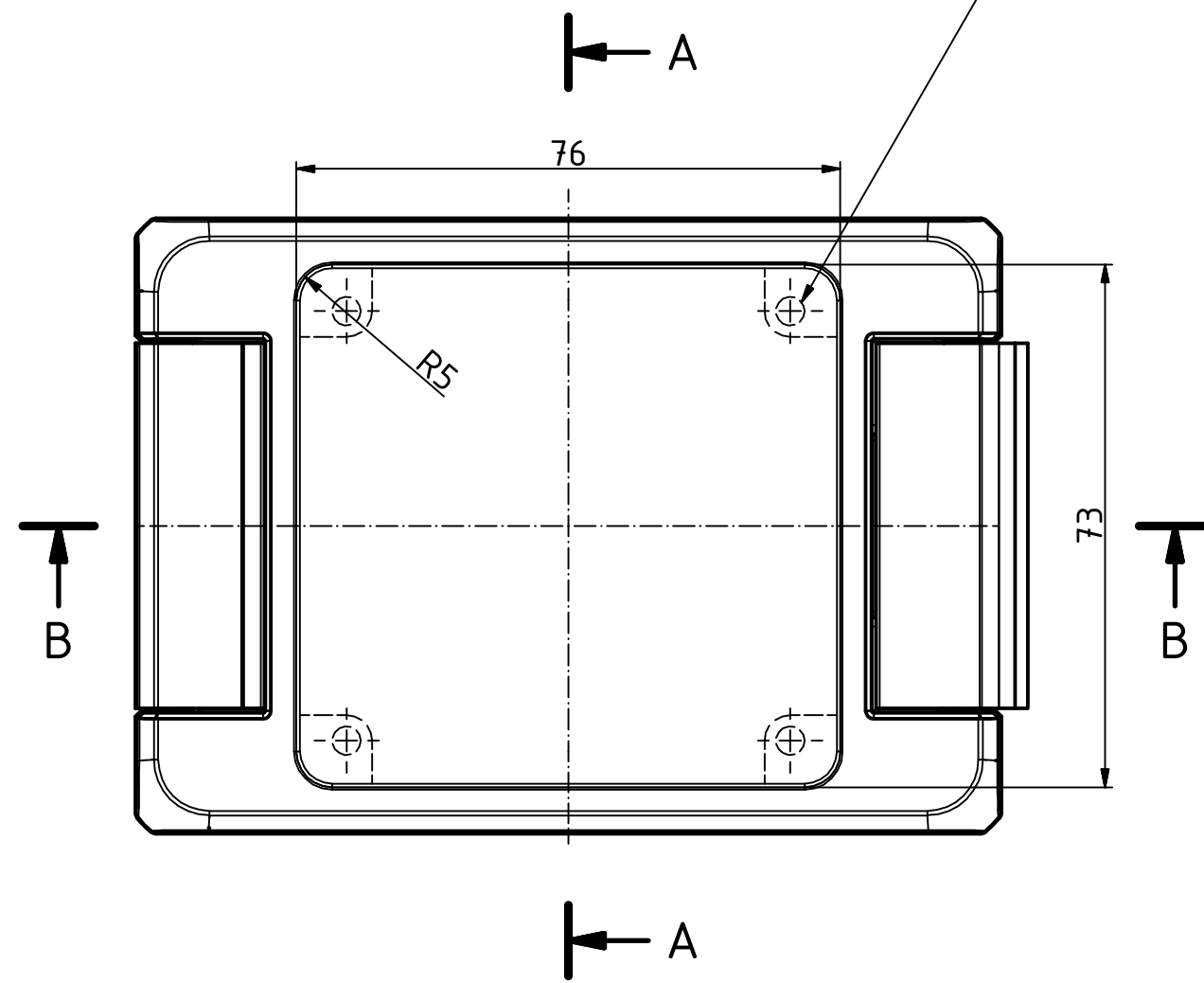
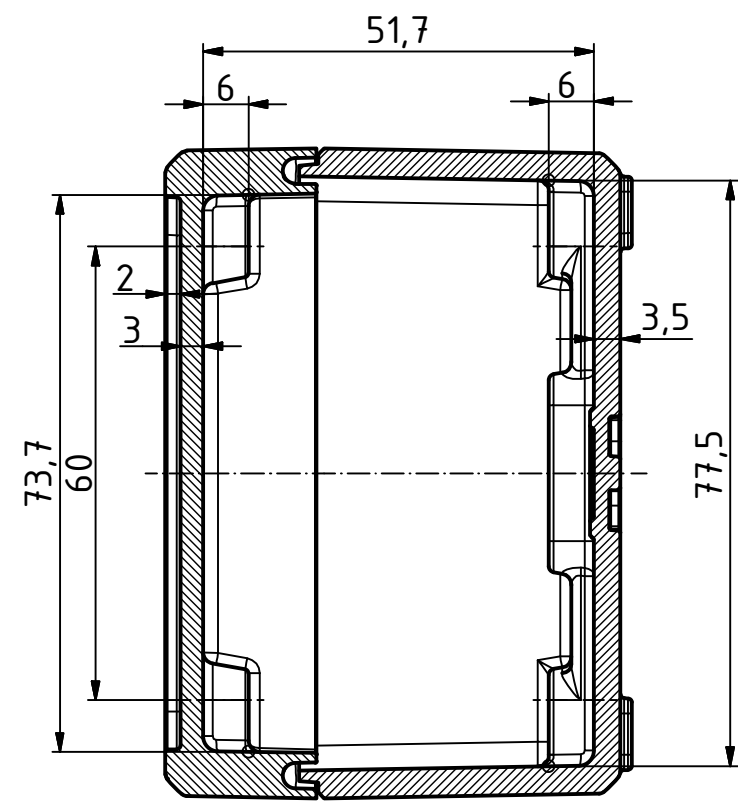


B-B (1 : 1)



M4 (4x)
Oberteil / lid

A-A (1 : 1)



"Schutzvermerk nach DIN ISO 16016 beachten" - "Please pay attention to copyright note DIN ISO 16016"

Maßstab/ Scale:		1:1	
Zeichnungs-Nr. / Drawing-No.:		1K 54.20.032.01	
Artikel / Article:		Bocube Aluminium	
		BA 100806 F-...	
		Katalogzg./Catalogue draw.	
A.Nr./ Alt.No.:	Datum/ Date:		
DISK:		24.03708.idw	
Datum/Date:		23.09.2014 FW	

