

DOGM GRAFIK SERIE

128x64 PIXEL

ab 1 Stück lieferbar!
auch mit LED: 5,6mm flach



EA DOGM128W-6 +
EA LED55x46-A



EA DOGM128B-6 +
EA LED55x46-W



EA DOGM128W-6 +
EA LED55x46-W

TECHNISCHE DATEN

- * KONTRASTREICHE LCD-SUPERTWIST ANZEIGE (STN UND FSTN) MIT 15µm DOTGAP
- * OPTIONALE LED-BELEUCHTUNG IN VERSCHIEDENEN FARBEN
- * 128x64 PUNKTE (ENTSPRICHT 8x21 ZEICHEN ODER 4x16 ZEICHEN GROSS)
- * KONTROLLER ST 7565R MIT SPI (4-DRAHT) INTERFACE
- * SPANNUNGSVERSORGUNG SINGLE SUPPLY 3,0..3,3V (typ. 270µA)
- * KEINE ZUS. SPANNUNGEN ERFORDERLICH
- * BETRIEBSTEMPERATURBEREICH -20..+70°C (LAGER -30..+80°C)
- * LED-HINTERGRUNDBELEUCHTUNG 5..45mA
- * KEINE MONTAGE ERFORDERLICH: EINFACH NUR IN PCB EINLÖTEN

BESTELLBEZEICHNUNG

GRAFIK 128x64, 55x46mm

- x: *W* = weisser Hintergrund (FSTN pos. transflective)
E = Gelb/grüner Hintergrund (STN pos. transmissive)
B = blauer Hintergrund (STN neg. transmissive)
S = schwarzer Hintergrund (FSTN neg. transmissive)
L = Gelb/grüner Hintergrund (STN pos. reflective, nicht beleuchtbar)

LED-BELEUCHTUNG WEISS

LED-BELEUCHTUNG GELB/GRÜN

LED-BELEUCHTUNG BLAU

LED-BELEUCHTUNG ROT

LED-BELEUCHTUNG AMBER

LED-BELEUCHTUNG GRÜN

LED-BELEUCHTUNG RGB VOLLFARBIG (in Vorbereitung)

EA DOGM128x-6

EA LED55X46-W

EA LED55X46-G

EA LED55X46-B

EA LED55X46-R

EA LED55X46-A

EA LED55X46-E

EA LED55X46-RGB

ZUBEHÖR

TOUCH PANEL, 4-DRAHT ANALOG ZUM AUFKLEBEN

USB-TESTBOARD FÜR PC (WINDOWS 2000, XP, VISTA)

BUCHSENLEISTE 4,8mm hoch (2 Stück erforderlich)

DISKETTE MIT 10 ZEICHENSÄTZEN z.B. 6x8, 8x8, 8x16, kyrillisch

EA TOUCH128-1

EA 9780-1USB

EA FL-20P

EA DISKFONT1520

**ELECTRONIC
ASSEMBLY**

making things easy

EA DOGM128

Mit dem EA DOGM128 erweitert ELECTRONIC ASSEMBLY die EA DOGM Serie um ein Grafikdisplay mit 128x64 Punkten. Auch dieses ist mit Pins ausgestattet, welche eine schnelle und einfache Montage ermöglicht. Optional sind 7 verschiedene LED-Hintergrundbeleuchtungen lieferbar. Damit sind durch Kombination mit 5 verschiedenen Displaytechniken bis etwa 20 verschiedene Designs denkbar.

Konzipiert für kompakte Handgeräte bietet diese moderne LCD-Serie mit und ohne Beleuchtung eine Reihe echter Vorteile:

- * extrem kompakt mit 55x46 mm bei einem Sichtfenster von 51x31 mm !
- * superflach mit 2,0mm unbeleuchtet bzw. 5,8mm inkl. LED-Beleuchtung
- * serielles SPI Interface (4-Draht)
- * weiter Versorgungsspannungsbereich von 1,8V (dual power) bis zu 3,3V (single supply)
- * nur typ. 270µA Stromverbrauch in vollem Betrieb (LED-Beleuchtung weiss ab 5mA)
- * simple Montage durch einfaches Einlöten
- * verschiedenste Designvarianten ab 1 Stück lieferbar
- * Farbwechsel in der Beleuchtung möglich

KONTRASTEINSTELLUNG

Für alle Displays der EA DOGM- Serie ist der Kontrast per Befehl einstellbar. In der Regel wird der Kontrast einmalig eingestellt und dann - dank integrierter Temperaturkompensation - über den gesamten Betriebstemperaturbereich (-20..+70°C) konstant gehalten. Dieser einmalige Abgleich ist jedoch in jedem Fall erforderlich.

LED-BELEUCHTUNGEN

Zur individuellen Hintergrundbeleuchtung sind 7 verschiedene Varianten erhältlich: weiss, gelb/grün, grün, blau, rot, amber und eine Vollfarb-Version.

Bei den monochromen Beleuchtungen stehen jeweils 3 separate LED-Pfade zur Verfügung, welche zur optimalen Anpassung an die Systemspannung parallel oder in Serie geschaltet werden können. Dadurch sind alle Beleuchtungen alternativ mit 3,3V oder auch mit 5V zu betreiben!

Zum Betrieb der Hintergrundbeleuchtung empfehlen wir eine Stromquelle (z.B. CAT4238TD) oder einen externen Vorwiderstand zur Strombegrenzung. Dieser errechnet sich aus $R=U/I$; die Werte entnehmen Sie aus der Tabelle nebenan. Für eine optimale Lebensdauer empfehlen wir den Einsatz einer Stromquelle.

Die Lebensdauer der gelb/grünen, roten und amber-farbigen Beleuchtung beträgt 100.000 Stunden, die der weißen und blauen Beleuchtung deutlich darunter. Wir empfehlen diese wann immer möglich zu dimmen oder abzuschalten.

Achtung: Betreiben Sie die Beleuchtung nie direkt an 5V/3,3V; das kann zur

sofortigen Zerstörung der LED's führen! Beachten Sie ein Derating bei Temperaturen >25°C.

LED backlight	Forward voltage (V)			Current max. (mA)	Limiting resistor (ohm, each path)	
	min	typ	max		@3,3 V	@5 V
yellow/green EA LED55x46-G		2,1		40	40	97
white EA LED55x46-W		3,3		30	-	68
amber EA LED55x46-A		1,9		40	47	103
green EA LED55x46-E		3		40	8,5	57
blue EA LED55x46-B		3,3		30	-	68
red EA LED55x46-R		1,9		40	47	103
full color EA LED55x46-RGB	red	green	blue	tbd.	tbd.	tbd.
	tbd.	tbd.	tbd.			






MONTAGE

Zuerst werden das Display und der jeweilige Beleuchtungskörper aufeinandergesteckt. Dann wird die gesamte Einheit einfach in eine Platine gesteckt und dort verlötet. Bitte beachten Sie, dass die 6 Pins für die Beleuchtung auch von oben verlötet werden müssen.

Achtung: Auf dem Display befinden sich 1-2 Schutzfolien (oben und/oder unten) und auf der Beleuchtung jeweils eine Schutzfolie. Diese müssen entfernt werden.

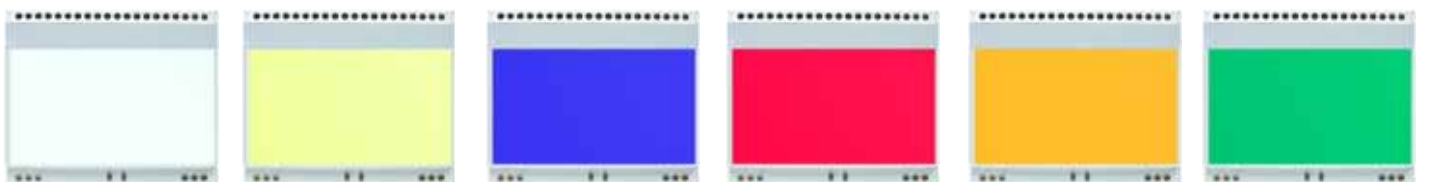
5 VERSCHIEDENEN TECHNOLOGIEN

Als Standard sind 5 verschiedene Technologien in STN und FSTN lieferbar:

Displaytyp	Technologie	optionale Beleuchtung	Lesbarkeit	Displayfarbe unbeleuchtet	Displayfarbe mit Beleuchtung	empfohlene Beleuchtung
	FSTN pos. transflektiv	mit und ohne Beleuchtungskörper zu verwenden	auch bei abgeschalteter Bel. lesbar	schwarz auf weiß	schwarz auf Beleuchtungsfarbe	weiß, blau, grün, RGB
	STN pos. gelb/grün transmissiv	Beleuchtungskörper erforderlich	auch bei abgeschalteter Bel. lesbar	dunkelgrün auf gelb/grün	schwarz auf gelb/grün	gelb/grün, grün
	STN neg. blau transmissiv	nur beleuchtet zu verwenden	---	---	Beleuchtungsfarbe auf blauem Hintergrund	weiß, gelb/grün, grün
	FSTN neg. transmissiv	nur beleuchtet zu verwenden	---	---	Beleuchtungsfarbe auf schwarzem Hintergrund	weiß, grün, RGB
	STN pos. gelb/grün reflektiv	keine Beleuchtung möglich	ohne Beleuchtung bestens lesbar	dunkelgrün auf gelb/grün	---	---

6 VERSCHIEDENE BELEUCHTUNGEN

Zur Anpassung an unterschiedlichste Designs stehen 6 verschiedene Beleuchtungsfarben zur Auswahl. Die effektivste und gleichzeitig hellste Beleuchtung ist die weiße EA LED55x46-W.



EA LED55x46-W
Weiß

EA LED55x46-G
Gelb/Grün

EA LED55x46-B
Blau

EA LED55x46-R
Rot

EA LED55x46-A
Amber

EA LED55x46-E
Grün

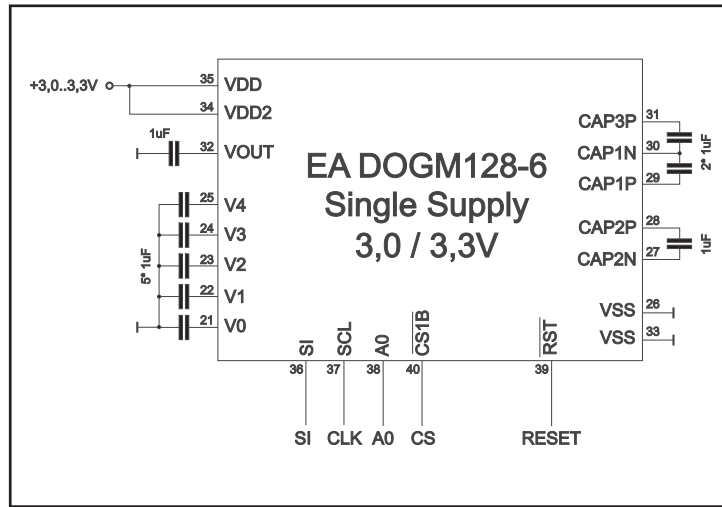
Wenn Sie auf dieser Seite nur schwarz/weiß Darstellungen sehen:
das farbige Datenblatt finden Sie im Internet unter

<http://www.lcd-module.de/deu/pdf/grafik/dogm128.pdf>

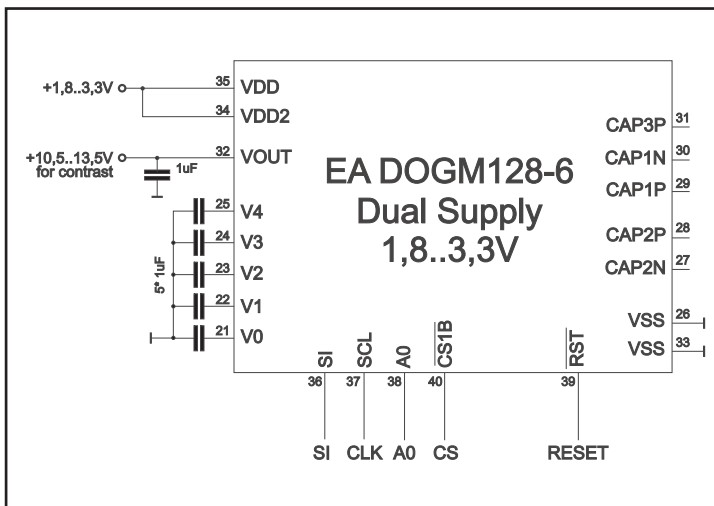


EA LED55x46-RGB
Full Color

APPLIKATIONSBEISPIELE



Zum Betrieb an +3,0V oder +3,3V (single supply) sind 9 externe Kondensatoren erforderlich.



Stehen +10,5V..+13,5V (unstabilisiert) für den Kontrast zur Verfügung, kann das Display ab 1,8V Logikspannung betrieben werden.

BEFEHLSTABELLE

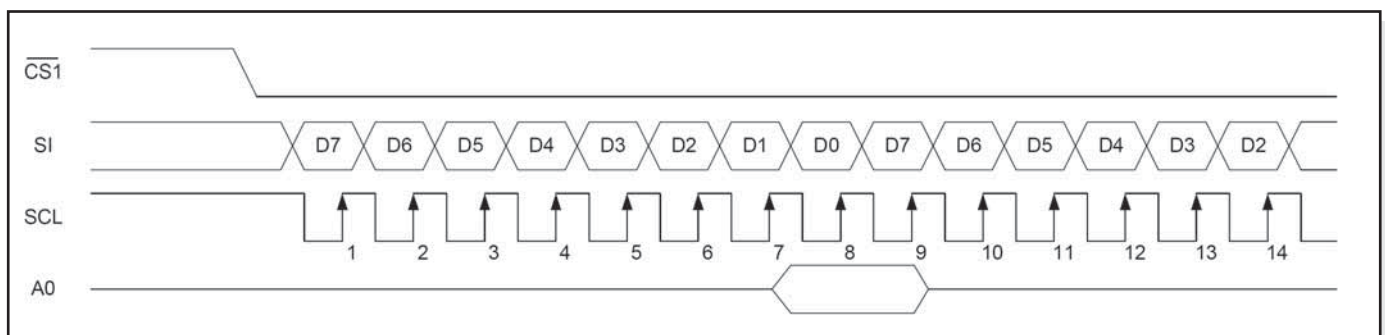
Command	Command Code									Function	
	A0	D7	D6	D5	D4	D3	D2	D1	D0		
(1) Display ON/OFF	0	1	0	1	0	1	1	1	0	1	LCD display ON/OFF 0: OFF, 1: ON
(2) Display start line set	0	0	1	Display start address							Sets the display RAM display start line address
(3) Page address set	0	1	0	1	1	Page address				Sets the display RAM page address	
(4) Column address set upper bit	0	0	0	0	1	Most significant column address				Sets the most significant 4 bits of the display RAM column address.	
Column address set lower bit		0	0	0	0	Least significant column address				Sets the least significant 4 bits of the display RAM column address.	
(6) Display data write	1	Write data								Writes to the display RAM	
(8) ADC select	0	1	0	1	0	0	0	0	0	1	Sets the display RAM address SEG output correspondence 0: normal, 1: reverse
(9) Display normal/reverse	0	1	0	1	0	0	1	1	0	1	Sets the LCD display normal/ reverse 0: normal, 1: reverse
(10) Display all points ON/OFF	0	1	0	1	0	0	1	0	0	1	Display all points 0: normal display 1: all points ON
(11) LCD bias set	0	1	0	1	0	0	0	1	0	1	Sets the LCD drive voltage bias ratio 0: 1/9 bias, 1: 1/7 bias (ST7565R)
(14) Reset	0	1	1	1	0	0	0	1	0		Internal reset
(15) Common output mode select	0	1	1	0	0	0	*	*	*	1	Select COM output scan direction 0: normal direction 1: reverse direction
(16) Power control set	0	0	0	1	0	1	Operating mode			Select internal power supply operating mode	
(17) V ₀ voltage regulator internal resistor ratio set	0	0	0	1	0	0	Resistor ratio			Select internal resistor ratio(Rb/Ra) mode	
(18) Electronic volume mode set	0	1	0	0	0	0	0	0	0	1	Set the V ₀ output voltage electronic volume register
Electronic volume register set		0	0	Electronic volume value							
(19) Static indicator ON/OFF	0	1	0	1	0	1	1	0	0	1	0: OFF, 1: ON
Static indicator register set		0	0	0	0	0	0	0	0	Mode	Set the flashing mode
(20) Booster ratio set	0	1	1	1	1	1	0	0	0	0	select booster ratio 00: 2x,3x,4x 01: 5x 11: 6x
(21) Power save	0										Display OFF and display all points ON compound command
(22) NOP	0	1	1	1	0	0	0	1	1		Command for non-operation

0 ----- Column address ----- 127

D0 D7	Page 0
D0 D7	Page 1
D0 D7	Page 2
D0 D7	Page 3
D0 D7	Page 4
D0 D7	Page 5
D0 D7	Page 6
D0 D7	Page 7

DATENÜBERTRAGUNG

Die Datenübertragung ist uni-direktional ausgelegt. Das bedeutet, dass Daten nur geschrieben, nicht aber wieder gelesen werden können. Eine bei anderen Displays notwendige Busy-Abfrage ist bei diesem Display nicht notwendig. Die Taktrate der SCL Leitung kann je nach Versorgungsspannung bis zu 20 MHz (3,3V) betragen. Nähere Hinweise zum Timing finden Sie auf den Seiten 64 und 65 im Datenblatt des Controllers ST7565R, auf unserer Homepage unter <http://www.lcd-module.de/eng/pdf/zubehoer/st7565r.pdf>



INITIALISIERUNGSBEISPIEL

Interne Spannungserzeugung (single supply +3,0V / +3,3V)

Initialisation example for single supply +3.3V (bottom view)											
Command	A0	D7	D6	D5	D4	D3	D2	D1	D0	Hex	Remark
(2) Display start line set	0	0	1	0	0	0	0	0	0	\$40	Display start line 0
(8) ADC set	0	1	0	1	0	0	0	0	1	\$A1	ADC reverse *)
(15) Common output mode select	0	1	1	0	0	0	0	0	0	\$C0	Normal COM0~COM63
(9) Display normal/reverse	0	1	0	1	0	0	1	1	0	\$A6	Display normal
(11) LCD bias set	0	1	0	1	0	0	0	1	0	\$A2	Set bias 1/9 (Duty 1/65)
(16) Power control set	0	0	0	1	0	1	1	1	1	\$2F	Booster, Regulator and Follower on
(20) Booster ratio set	0	1	1	1	1	1	0	0	0	\$F8	Set internal Booster to 4x
		0	0	0	0	0	0	0	0	\$00	
(17) V0 voltage regulator set	0	0	0	1	0	0	1	1	1	\$27	Contrast set
(18) Electronic volume mode set	0	1	0	0	0	0	0	0	1	\$81	
		0	0	0	1	0	1	1	0	\$16	
(19) Static indicator set	0	1	0	1	0	1	1	0	0	\$AC	No indicator
		0	0	0	0	0	0	0	0	\$00	
(1) Display ON/OFF	0	1	0	1	0	1	1	1	1	\$AF	Display on

*) Bitte beachten Sie, dass für die 6:00 Darstellung ADC auf „reverse“ gesetzt werden muss (gespiegeltes Layout) !



Einbaulage 6:00 (Bottom View)

INITIALISIERUNGSBEISPIEL

Externe Versorgungsspannung für Kontrast (dual power supply)

Initialisation example for dual power supply (bottom view)											
Command	A0	D7	D6	D5	D4	D3	D2	D1	D0	Hex	Remark
(2) Display start line set	0	0	1	0	0	0	0	0	0	\$40	Display start line 0
(8) ADC set	0	1	0	1	0	0	0	0	1	\$A1	ADC reverse *)
(15) Common output mode select	0	1	1	0	0	0	0	0	0	\$C0	Normal COM0~COM63
(9) Display normal/reverse	0	1	0	1	0	0	1	1	0	\$A6	Display normal
(11) LCD bias set	0	1	0	1	0	0	0	1	0	\$A2	Set bias 1/9 (Duty 1/65)
(16) Power control set	0	0	0	1	0	1	0	1	1	\$2D	Booster off, Regulator, Follower on
(17) V0 voltage regulator set	0	0	0	1	0	0	1	1	1	\$27	Contrast set
(18) Electronic volume mode set	0	1	0	0	0	0	0	0	1	\$81	
		0	0	0	1	0	1	1	0	\$16	
(19) Static indicator set	0	1	0	1	0	1	1	0	0	\$AC	No indicator
		0	0	0	0	0	0	0	0	\$00	
(1) Display ON/OFF	0	1	0	1	0	1	1	1	1	\$AF	Display on

*) Bitte beachten Sie, dass für die 6:00 Darstellung ADC auf „reverse“ gesetzt werden muss (gespiegeltes Layout) !

12:00 BLICKWINKEL, TOP VIEW EINBAULAGE

Wird das Display überwiegend von oben abgelesen (z.B. in der Front eines Labornetzteils), kann der Vorzugsblickwinkel auf 12:00 Uhr eingestellt werden.

Dazu wird das Display um 180° gedreht eingebaut und der Inhalt per Software korrigiert. Dazu ist eine geringfügig andere Initialisierung erforderlich.

Die Column Adresse ganz links verschiebt sich dann auf die Adresse 4.



Einbaulage 12:00 (Top View)

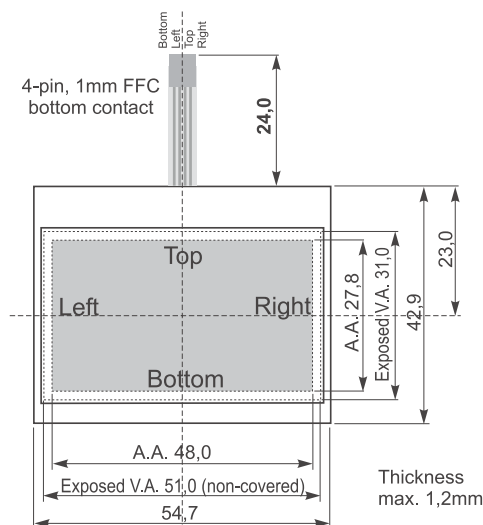
4 Column address 131	
D0 D7	Page 0
D0 D7	Page 1
D0 D7	Page 2
D0 D7	Page 3
D0 D7	Page 4
D0 D7	Page 5
D0 D7	Page 6
D0 D7	Page 7

Initialisation example top view												
Command	A0	D7	D6	D5	D4	D3	D2	D1	D0	Hex	Remark	
(8) ADC set	0	1	0	1	0	0	0	0	0	\$A0	ADC normal	
(15) Common output mode select	0	1	1	0	0	1	0	0	0	\$C8	Reverse COM63-COM0	

TOUCH PANEL EA TOUCH128-1 (OPTIONAL)

Als Zubehör ist ein analoges Touch Panel lieferbar. Es verfügt über eine selbstklebende Rückseite und wird auf das Display aufgeklebt. Der Anschluss erfolgt über ein 4-poliges Flexkabel für einen ZIF-Stecker im Raster 1,0mm. Der Biegeradius soll mind. 5mm betragen. Für beste Lesbarkeit empfehlen wir das Display mit einer

Beleuchtung auszustatten.



Technische Daten				
Spezifikation	min	typ	max	Einheit
Top-Bottom	120		220	Ω
Left-Right	580		900	Ω
Spannung	3		12	V
Schaltstrom	5		25	mA
Linearität			1,5	%
Betätigungskraft	45		65	g
Kontaktprellen	5		10	ms
Betriebstemperatur	-20		+60	°C
Lagertemperatur	-20		+70	°C
Transmission	75		85	%
Lebensdauer	100000			Schaltspiele

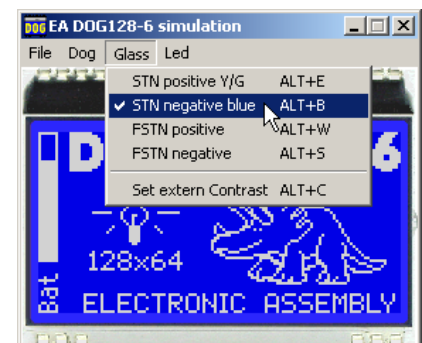
USB-TESTBOARD EA 9780-1USB

Zum einfachen Start ist ein USB-Testboard für den Anschluss an einen PC erhältlich. Im Lieferumfang ist ein USB-Kabel, sowie eine Windows-Software enthalten. Hierüber können Texte und Bilder (BMP) direkt am angeschlossenen Display dargestellt werden. Weitere Informationen zum Testboard finden Sie im Datenblatt zu EA 9780-1USB.

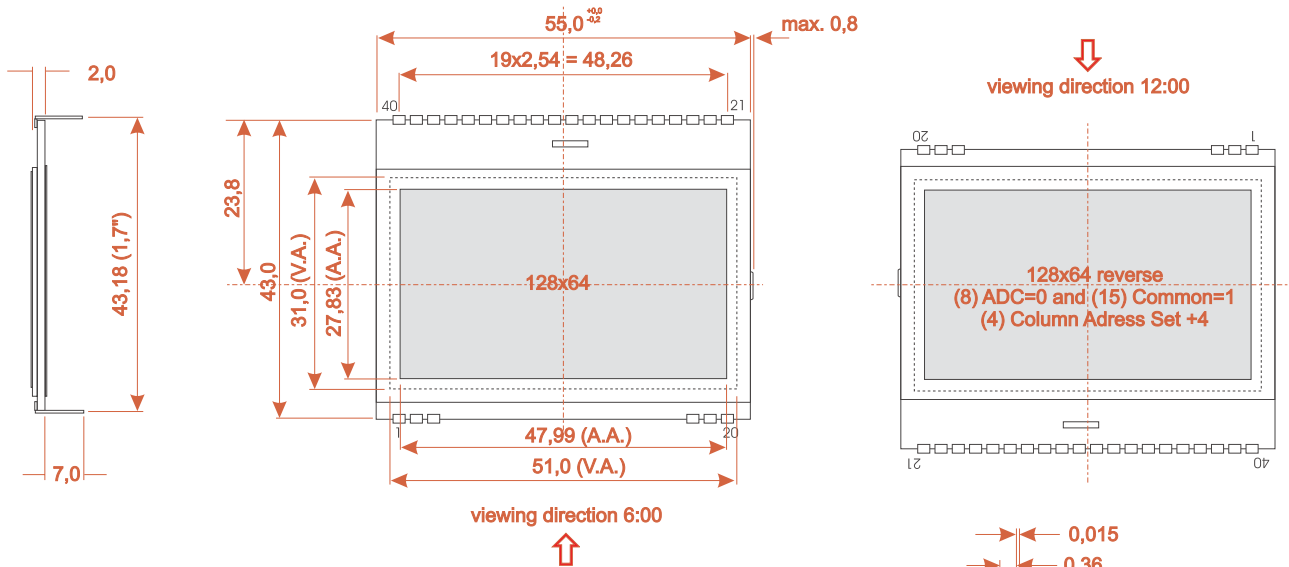
SIMULATION UNTER WINDOWS

Ein Simulatorfenster zeigt zusätzlich den Displayinhalt. Das bedeutet, dass mit dieser Software bereits alle Displays und Farben ohne Hardware simuliert werden können. Die Software steht auf unserer Website kostenfrei zum Download bereit:

<http://www.lcd-module.de/deu/disk/startdog.zip>



ABMESSUNGEN EA DOGM128



Pin	Symbol	Level	Function	Pin	Symbol	Level	Function
1	NC		(A1+: LED backlight)	21	V0	-	LC Drive
2	NC		(A2+: LED backlight)	22	V1	-	LC Drive
3	NC		(A3+: LED backlight)	23	V2	-	LC Drive
4				24	V3	-	LC Drive
5				25	V4	-	LC Drive
6				26	VSS	L	Power Supply 0V (GND)
7				27	CAP2N	-	Voltage Converter
8				28	CAP2P	-	Voltage Converter
9				29	CAP1P	-	Voltage Converter
10				30	CAP1N	-	Voltage Converter
11				31	CAP3P	-	Voltage Converter
12				32	VOUT	-	Voltage Output about +12V
13				33	VSS	L	Power Supply 0V (GND)
14				34	VDD2	H	Power Supply Booster
15				35	VDD	H	Power Supply +1.8..3.3V
16				36	SI	H/L	Serial Data In
17				37	SCL	H/L	Serial Clock
18	NC		(C1-: LED backlight)	38	A0	H/L	L= Command, H= Data
19	NC		(C2-: LED backlight)	39	RST	L	Reset (active low)
20	NC		(C3-: LED backlight)	40	CS1B	L	Chip Select (active low)

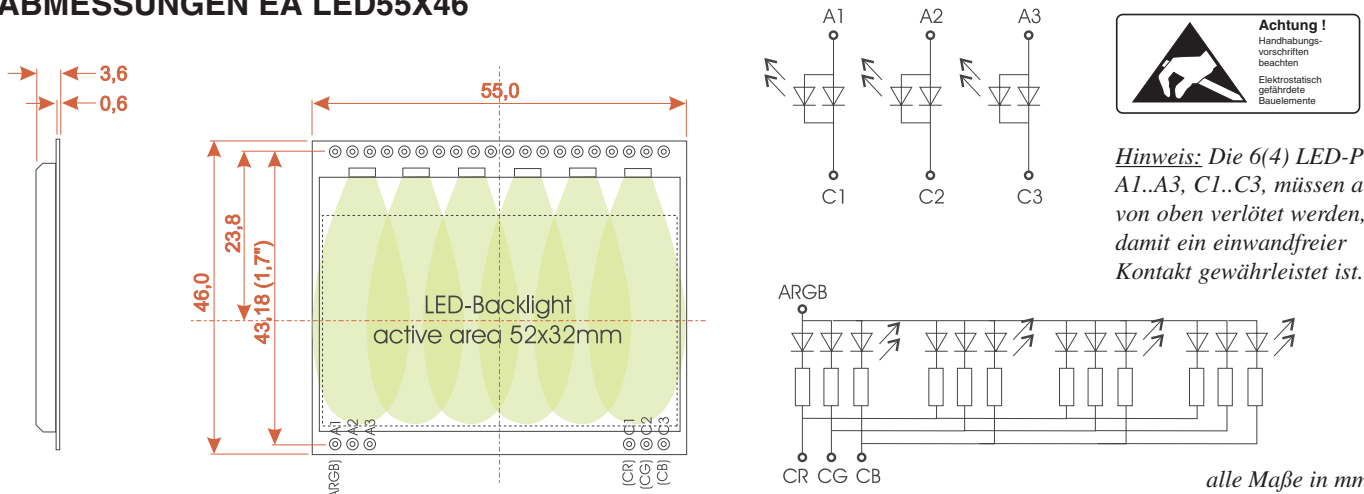
alle Maße in mm



Hinweis:

- LC-Displays sind generell nicht geeignet für Wellen- oder Reflowlötung. Temperaturen über 80°C können bleibende Schäden hinterlassen.
- Die Oberflächen der Displays und Beleuchtungen sind durch selbstklebende Schutzfolien vor dem Verkratzen geschützt. Bitte vor der Montage entfernen.

ABMESSUNGEN EA LED55X46



Hinweis: Die 6(4) LED-Pins A1..A3, C1..C3, müssen auch von oben verlötet werden, damit ein einwandfreier Kontakt gewährleistet ist.

ELECTRONIC ASSEMBLY

making things easy